



© Copyright Ford 2021

Printed Copies are uncontrolled

Expert Fitment Required

Montage durch Fachmann erforderlich

Se necesita realizar el montaje con expertos

Montage requis par un expert

Il montaggio deve essere effettuato da persone esperte

É necessária montagem especializada

Montage door erkende reparateur vereist

Skal monteres af autoriseret værksted

Eksperttilpasning kræves

Verkstadsmontering är nödvändig

Asennus tehtävä merkkikorjaamossa

Vyžadována odborná montáž

A szerelés csak szakműhelyben végezhető

Wymagane przyrządy specjalistyczne

Απαιτείται τοποθέτηση από ειδικό

Установка должна выполняться квалифицированным специалистом

Uzman Tarafından Takılması Gereklidir

A se monta de către un specialist

需要专业装配

يلزم التثبيت بواسطة خبراء

Subject to alteration without notice

Änderungen ohne Vorankündigung vorbehalten

Sujeto a cambios sin previo aviso

Susceptible de modification sans préavis

Soggetto a modifiche senza preavviso

Sujeito a alterações sem aviso prévio

Kan zonder kennisgeving worden gewijzigd

Kan ændres uden varsel

Kan endres uten varsel

Kan ändras utan föregående meddelande

Oikeudet muutoksiin pidätetään

Může dojít ke změně bez upozornění

Az előzetes bejelentés nélküli változtatás joga fenntartva

Treść może ulec zmianie bez powiadomienia

Υπόκειται σε τροποποίηση χωρίς ειδοποίηση

Может изменяться без предварительного уведомления

Önceden bildirilmeden değişikliğe tabidir

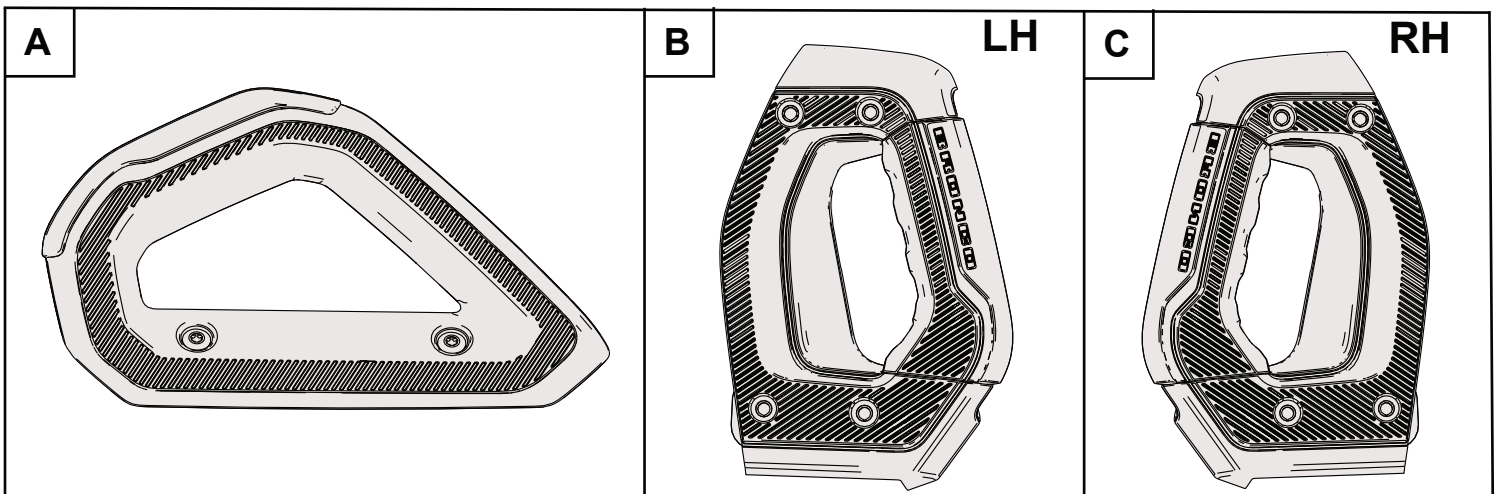
Poate fi modificat fără înștiințarea în prealabil

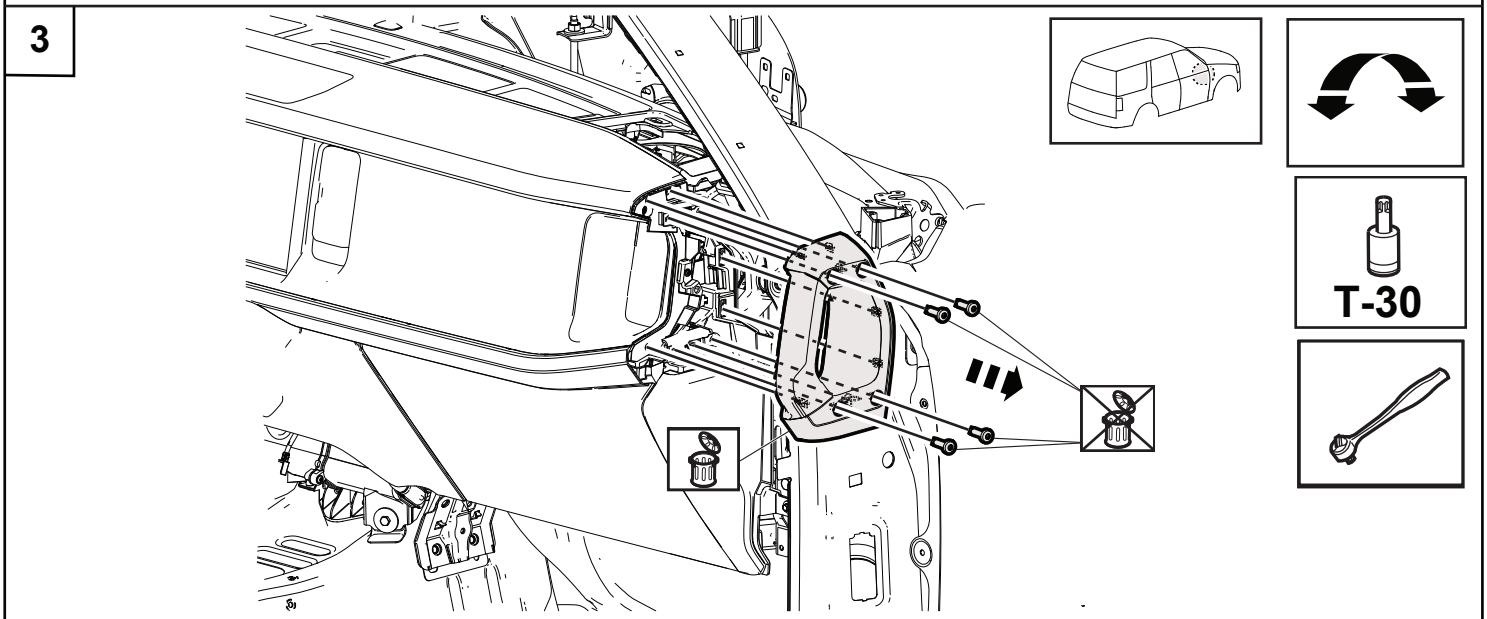
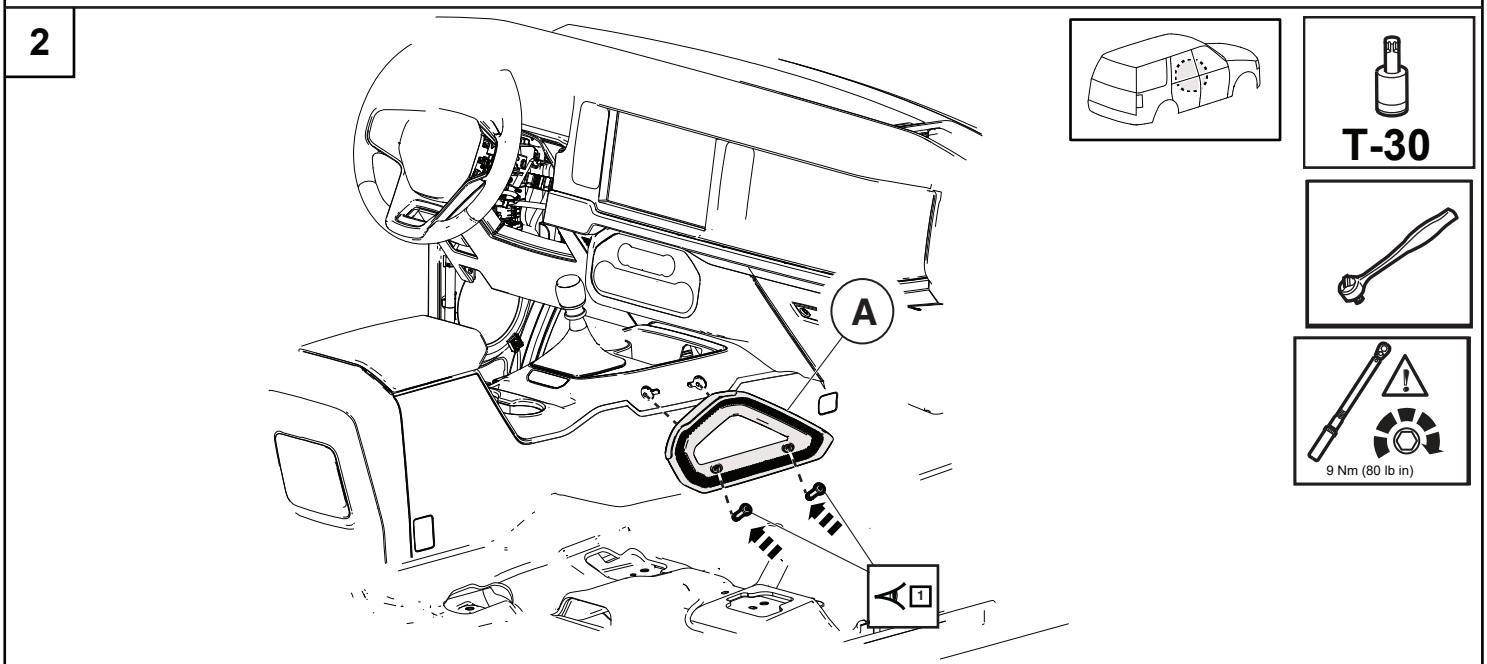
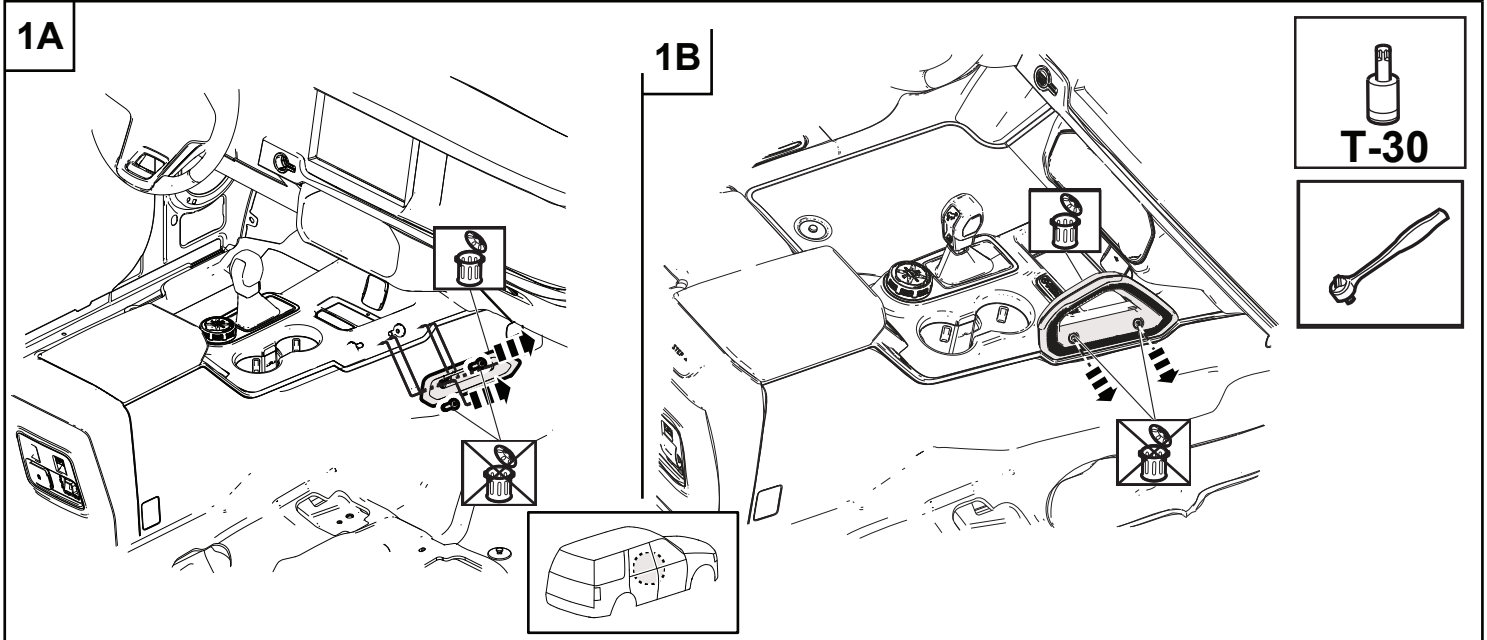
若有变更，恕不另行通知

عرضة للتغيير بدون إخطار

EN	INSTALLATION INSTRUCTION CENTER CONSOLE AND INSTRUMENT PANEL GRAB HANDLES KIT
D	EINBAUANLEITUNG HALTEGRIFFSATZ FÜR ARMATURENBRETT UND ZENTRUMSKONSOLE
E	INSTRUCCIONES DE INSTALACIÓN CONSOLA CENTRAL Y KIT DE AGARRE DEL PANEL DE INSTRUMENTOS
F	INSTRUCTIONS D'INSTALLATION TROUSSE DE POIGNÉES DE MAINTIEN DE CONSOLE CENTRALE ET DE TABLEAU DE BORD
I	ISTRUZIONI DI MONTAGGIO KIT MANIGLIONI DI PRESA CONSOLE CENTRALE E QUADRO STRUMENTI
P	INSTRUÇÕES DE INSTALAÇÃO KIT DE MANOPLAS PARA CONSOLE CENTRAL E PAINEL DE INSTRUMENTOS
NL	MONTAGEVOORSCHRIFT SET HANDGREPEN MIDDENCONSOLE EN DASHBOARD
DK	MONTERINGSVEJLEDNING GRIBEHÅNDTAGSSÆT TIL CENTERKONSOLL OG INSTRUMENTPANEL
N	INSTALLATIONSANVISNING SETT FOR GRIPEHÅNDTAK PÅ SENTERALKONSOLL OG INSTRUMENTPANEL
S	INSTALLATIONSANVISNING HANDTAGSSET FÖR MITTKONSOLL OCH INSTRUMENTPANEL
SF	ASENNUSOHJE KESKIKONSOLIN JA KOJELAUDAN KÄDENSIJARJA
CZ	POKYNY K INSTALACI SADA DRŽADEL NA STŘEDOVOU KONZOLU A PALUBNÍ DESKU
H	TELEPÍTÉSI UTASÍTÁS KÖZÉPSŐ KONZOL ÉS MŰSZERFAL PANEL FOGANTYÚKÉSZLET
PL	INSTRUKCJA MONTAŻU ZESTAW UCHWYTÓW DO MOCOWANIA KONSOLI CENTRALNEJ I DESKI ROZDZIELCZEJ
GR	ΟΔΗΓΙΑ ΕΓΚΑΤΑΣΤΑΣΗΣ ΚΙΤ ΧΕΙΡΟΛΑΒΩΝ ΓΙΑ ΤΑΜΠΛΟ ΟΡΓΑΝΩΝ ΚΑΙ ΚΕΝΤΡΙΚΗ ΚΟΝΣΟΛΑ
TR	MONTAJ TALİMATLARI ORTA KONSOL VE GÖSTERGE PANELİ TUTAMAK KİTİ
RUS	ИНСТРУКЦИЯ ПО УСТАНОВКЕ КОМПЛЕКТ ПОРУЧНЕЙ НА ЦЕНТРАЛЬНУЮ КОНСОЛЬ И ПЕРЕДНЮЮ ПАНЕЛЬ
RO	INSTRUCȚIUNE DE MONTARE CONSOLA CENTRALĂ ȘI PANOUL DE INSTRUMENTE CU KITUL DE MÂNERE
ZH-CN	安装说明 中控台和仪表盘扶手套件
AR	تعليمات التركيب مجموعة مقابض لوحة العدادات والكونسول المركزي

BRONCO 2021





4

