

- EN** INSTALLATION INSTRUCTION  
**Work Surface Armrest**
- E** INSTRUCCIONES DE INSTALACIÓN  
**Apoyabrazos de superficie para trabajar**
- F** INSTRUCTIONS D'INSTALLATION  
**Accoudoir de plan de travail**

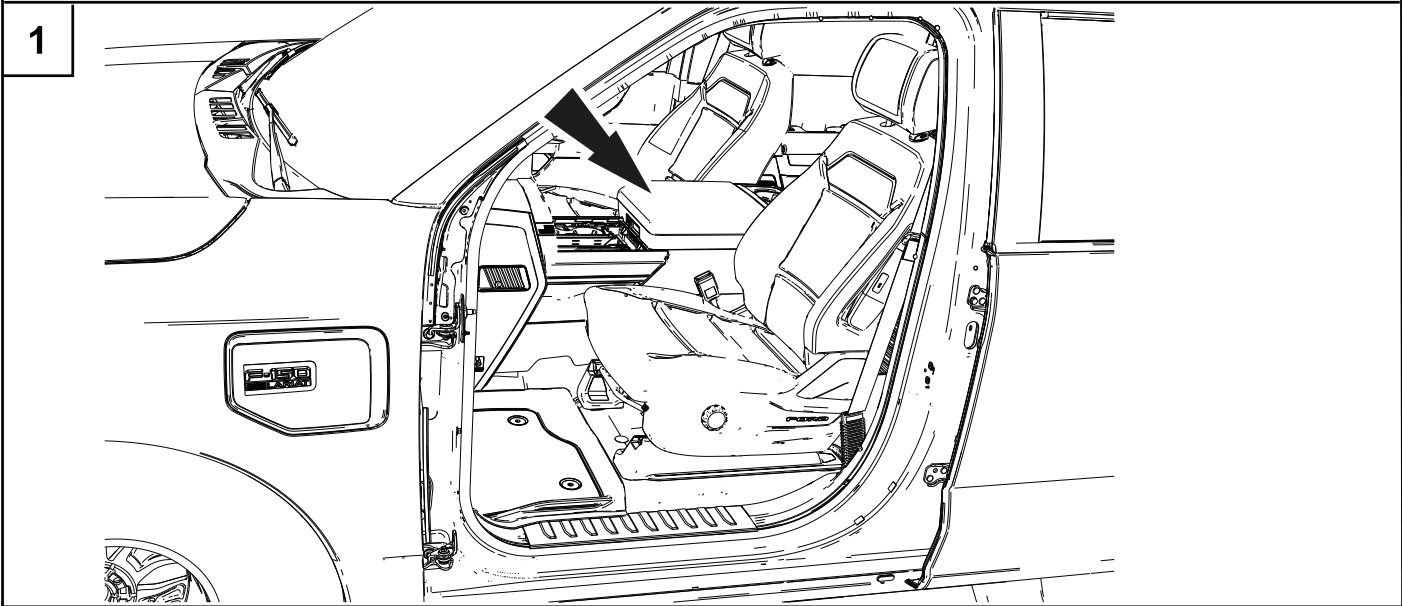
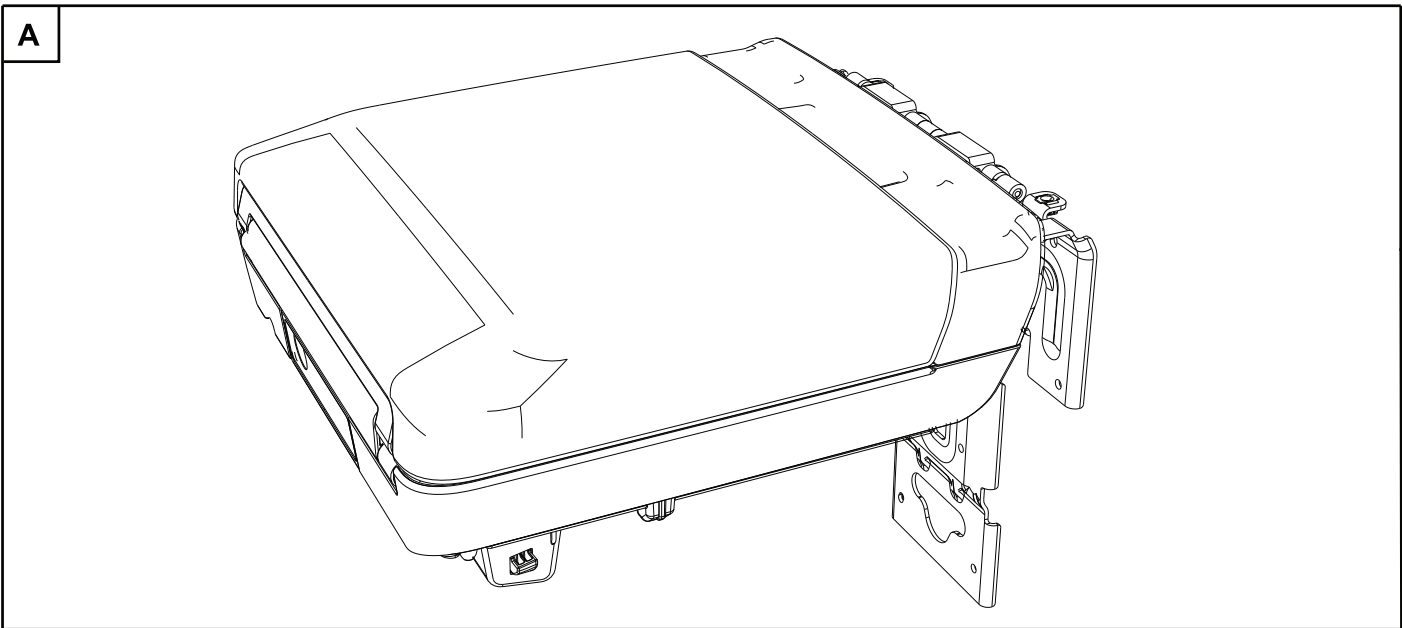


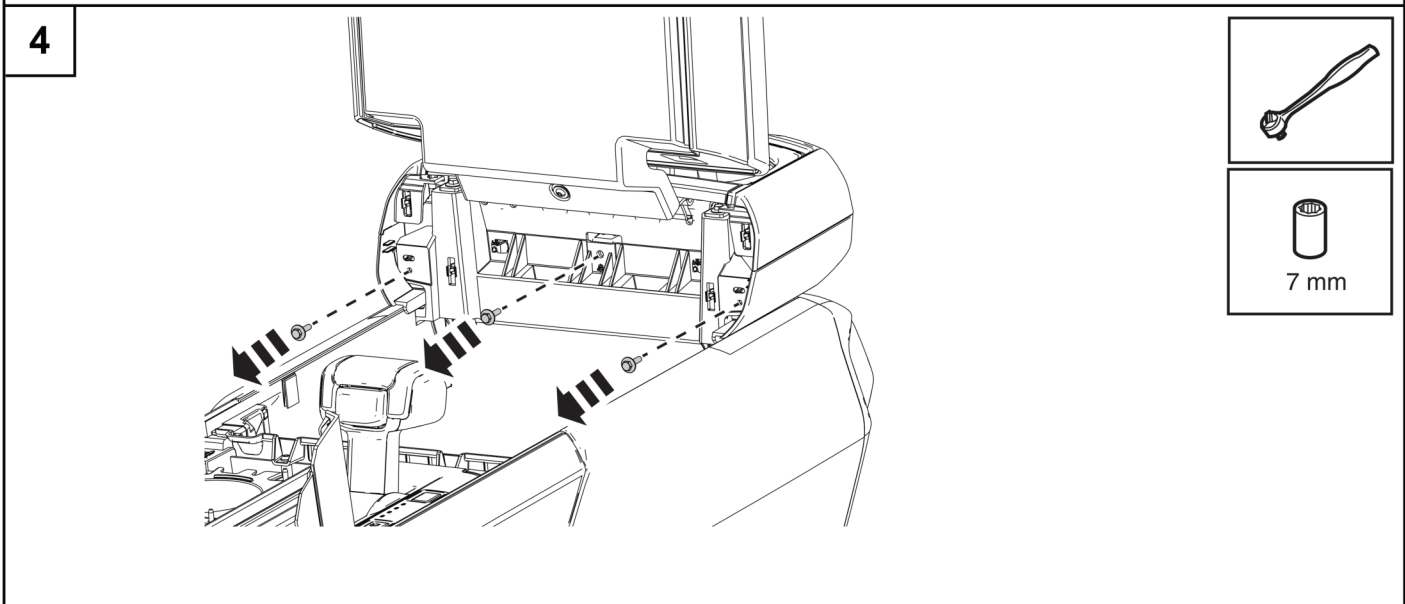
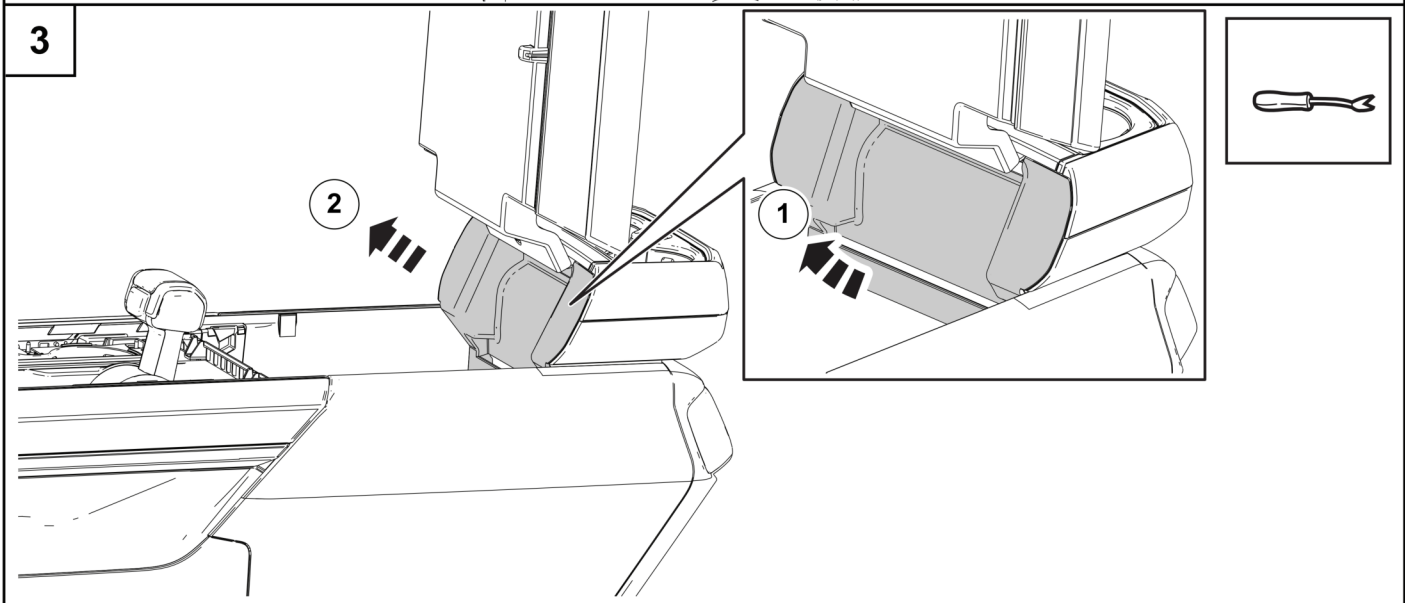
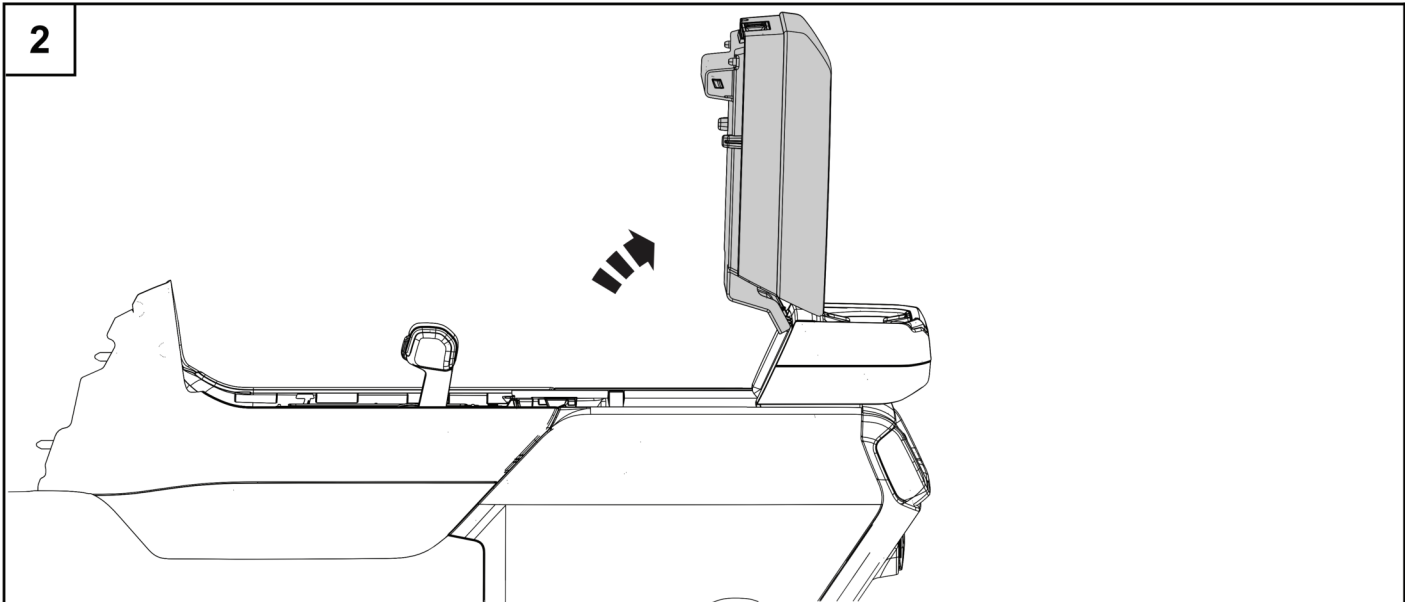
© Copyright Ford 2021  
Printed Copies are uncontrolled

Expert Fitment Required  
Se necesita realizar el montaje con expertos  
Montage requis par un expert

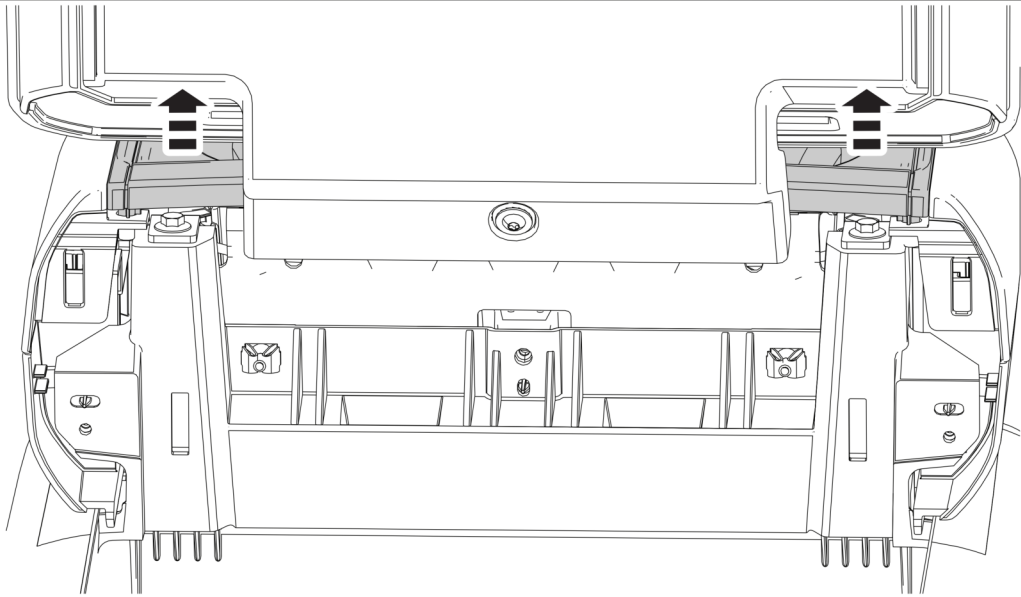
Subject to alteration without notice  
Sujeto a cambios sin previo aviso  
Susceptible de modification sans préavis

**F-150 2022**

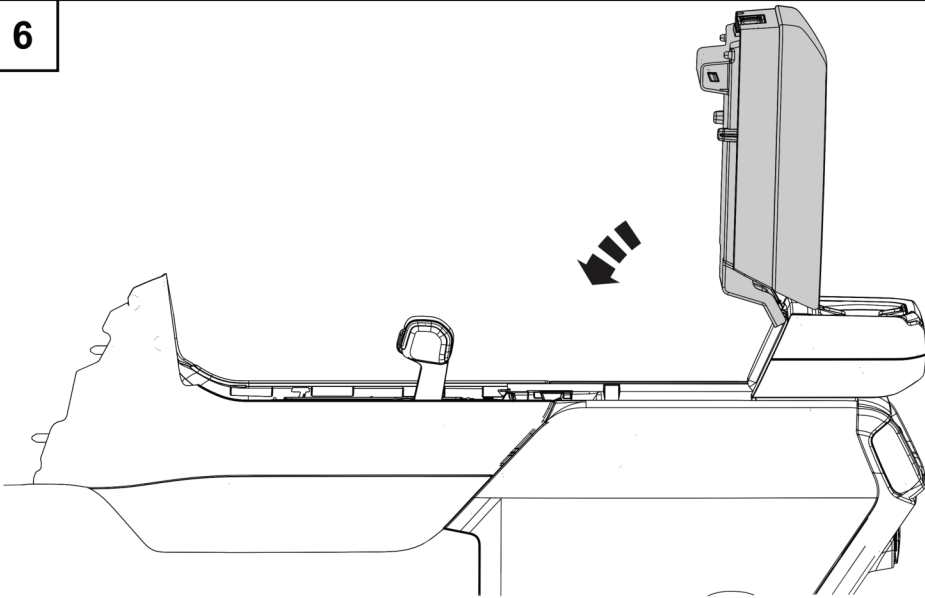




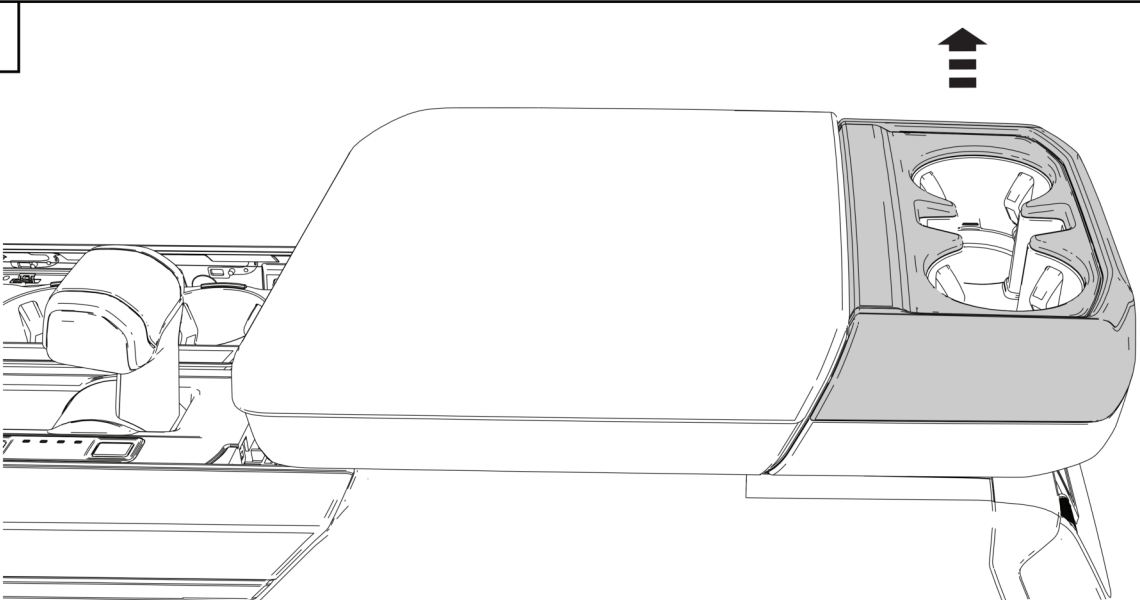
5



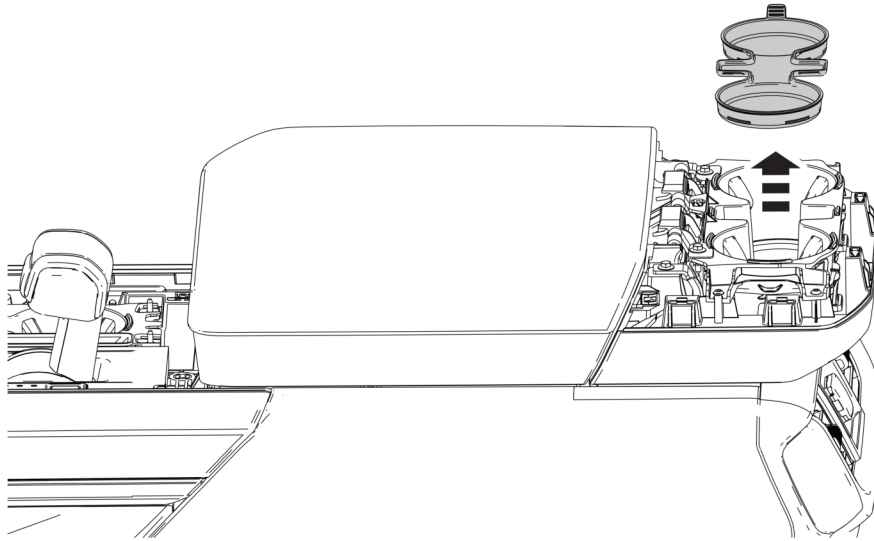
6



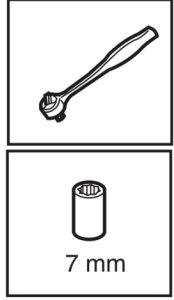
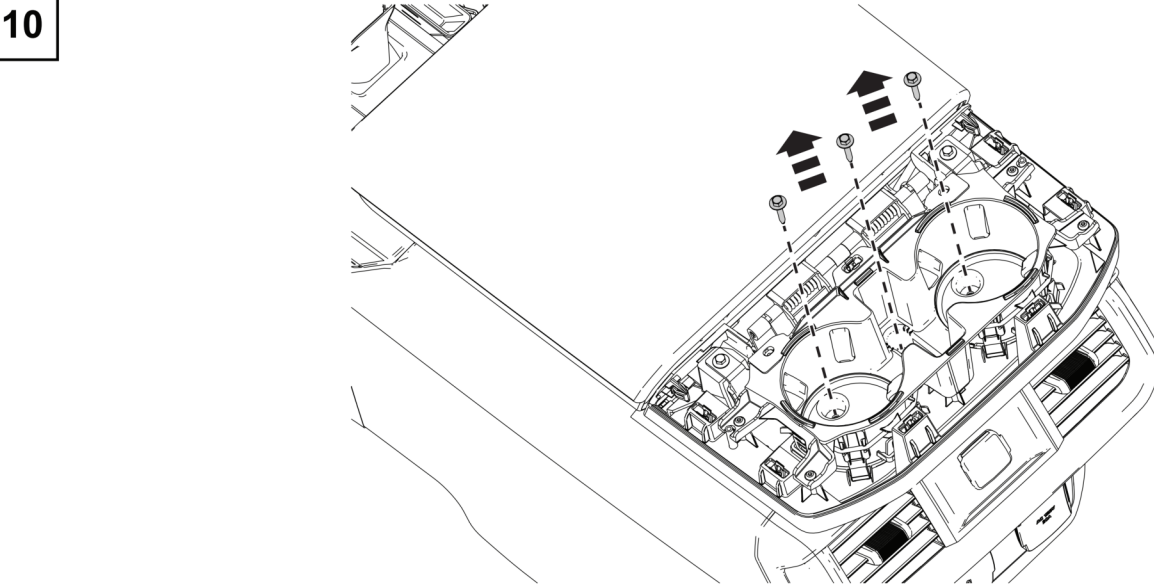
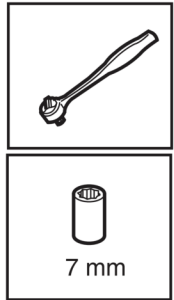
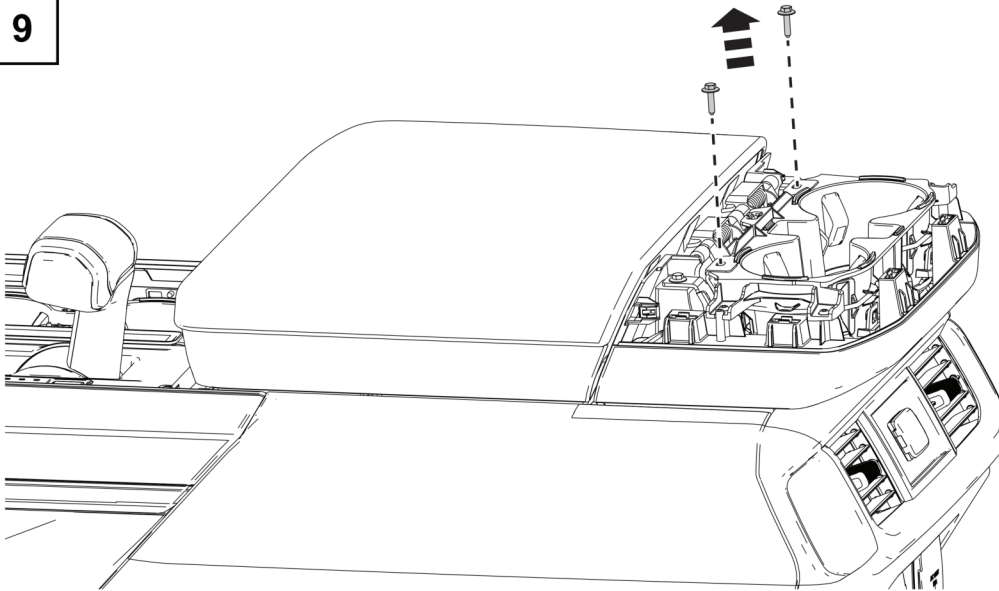
7



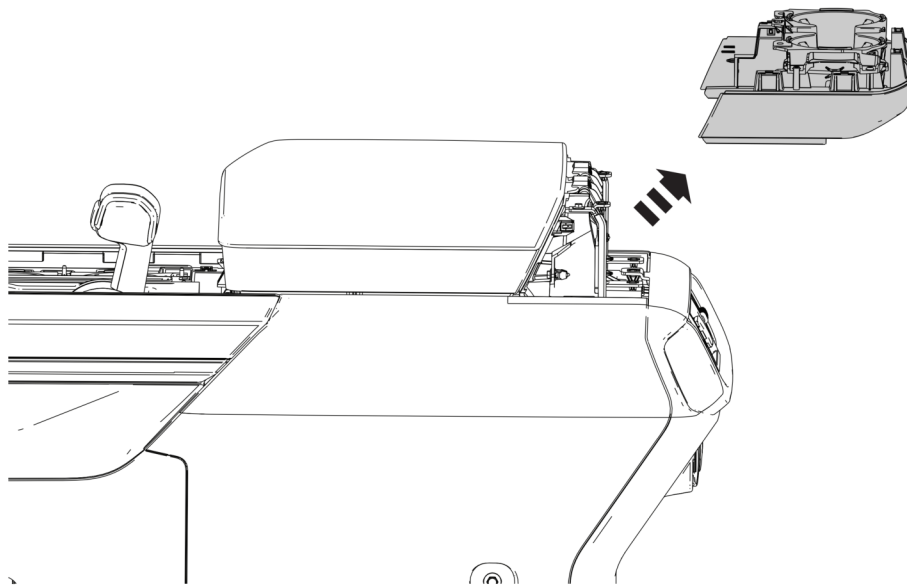
8



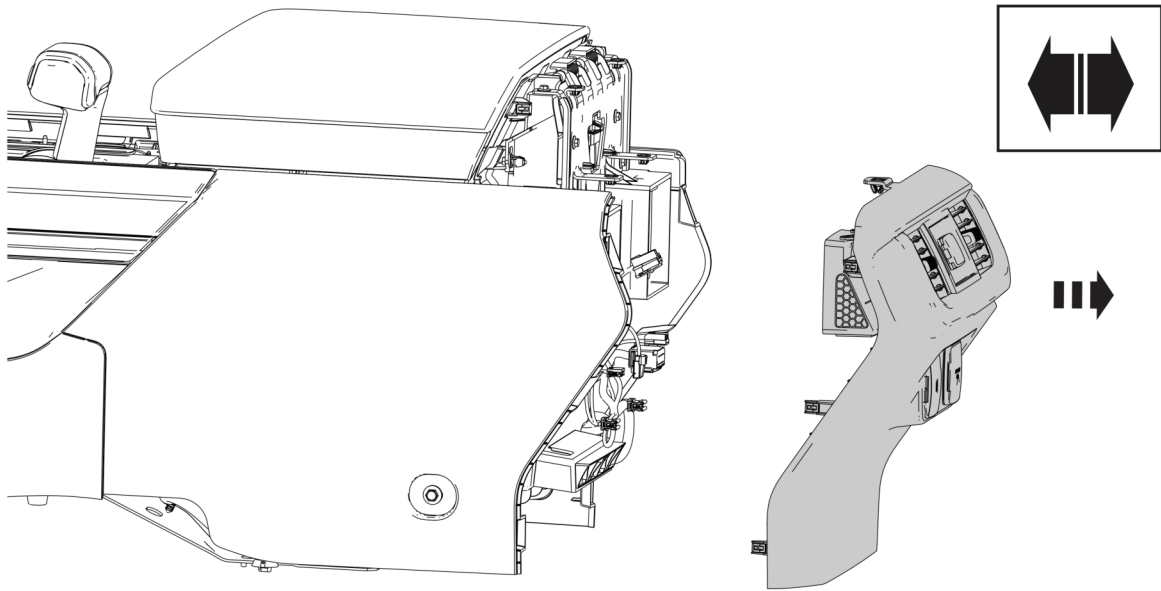
9



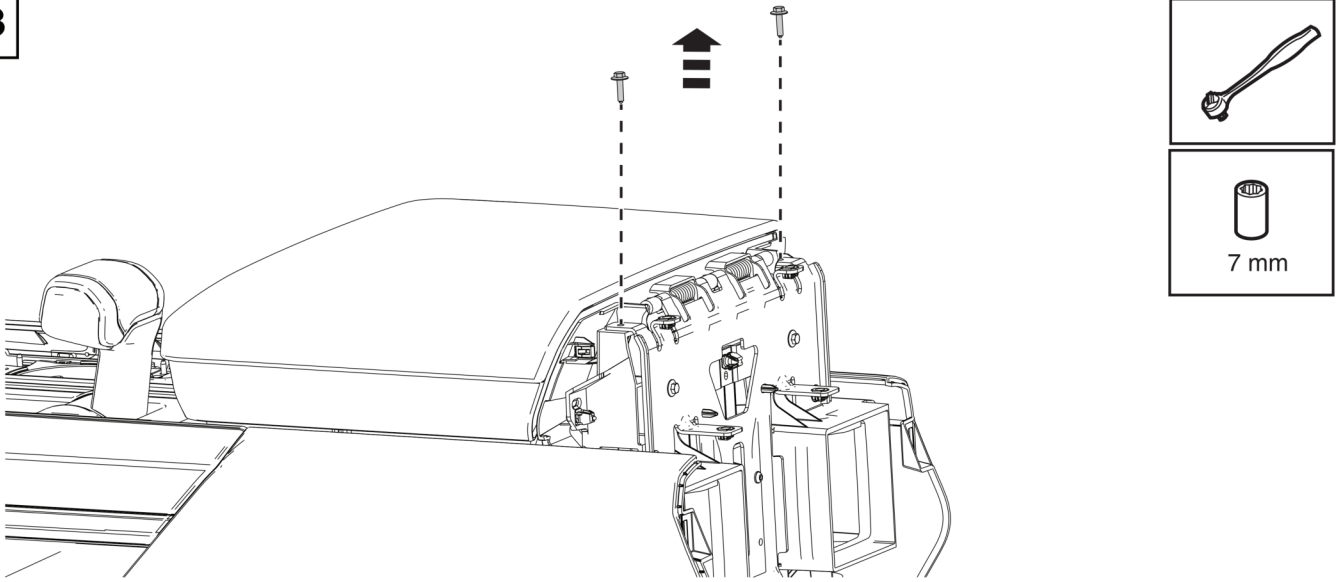
11



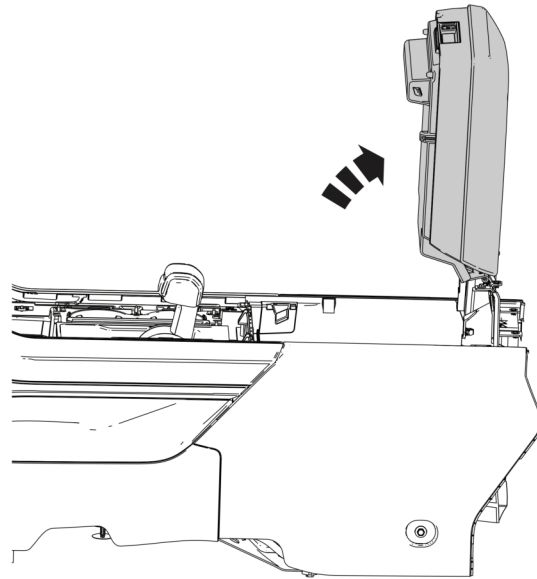
12



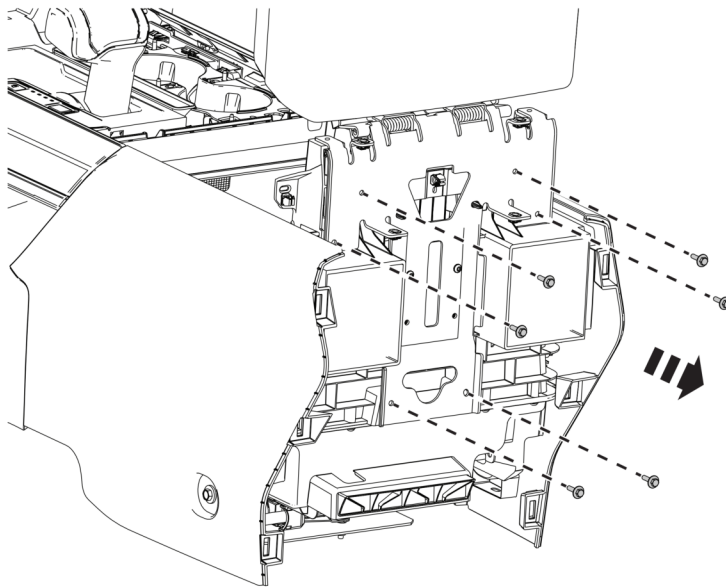
13



14

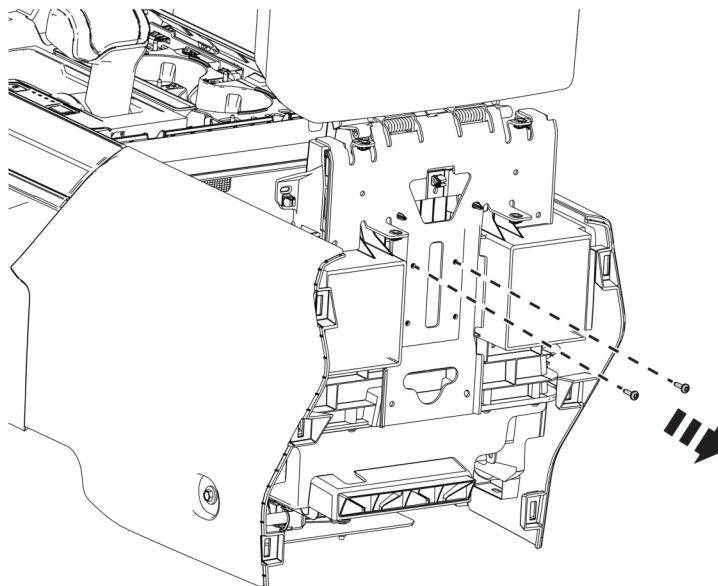


15



7 mm

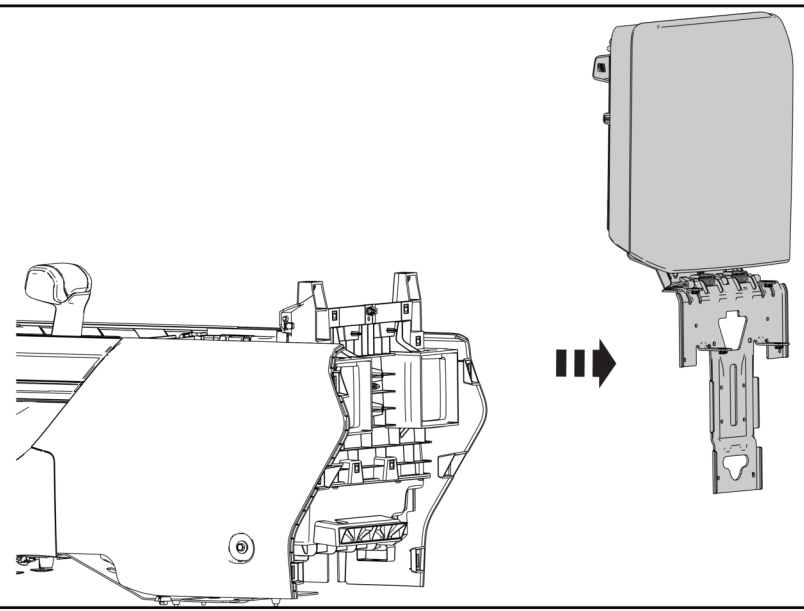
16



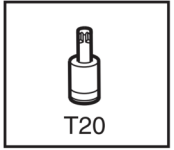
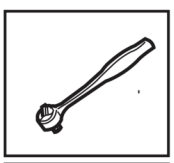
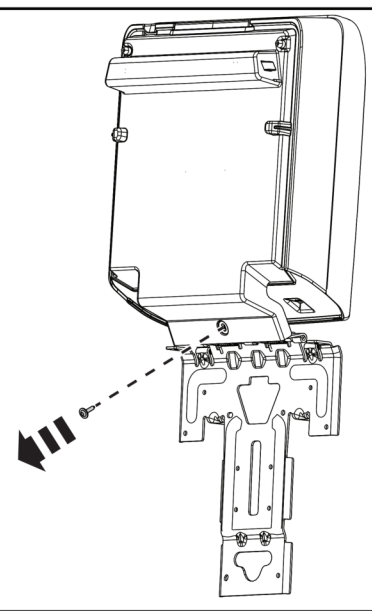
T20

- (EN) If Equipped.
- (E) Si está equipado.
- (F) Selon l'équipement.

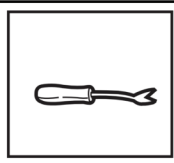
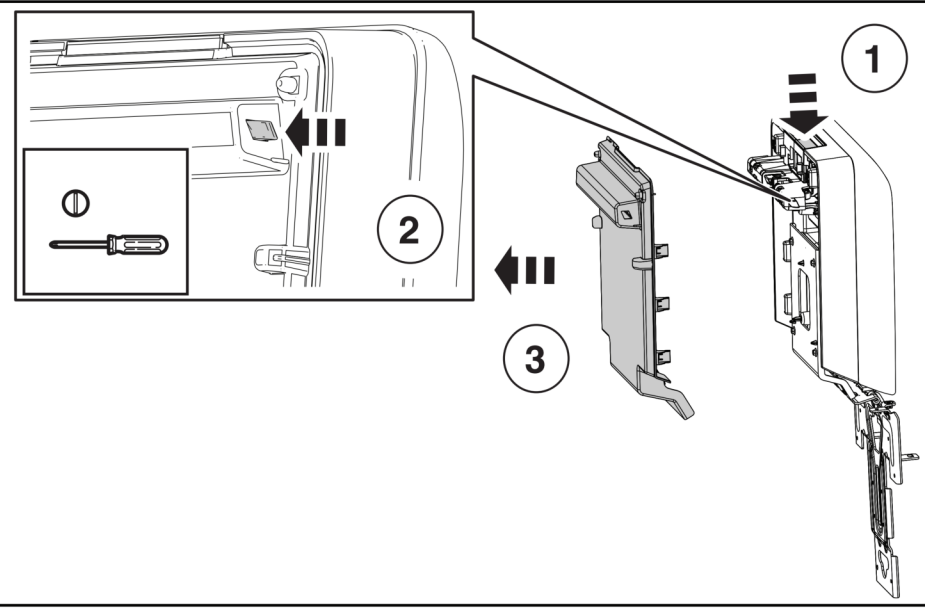
17



18



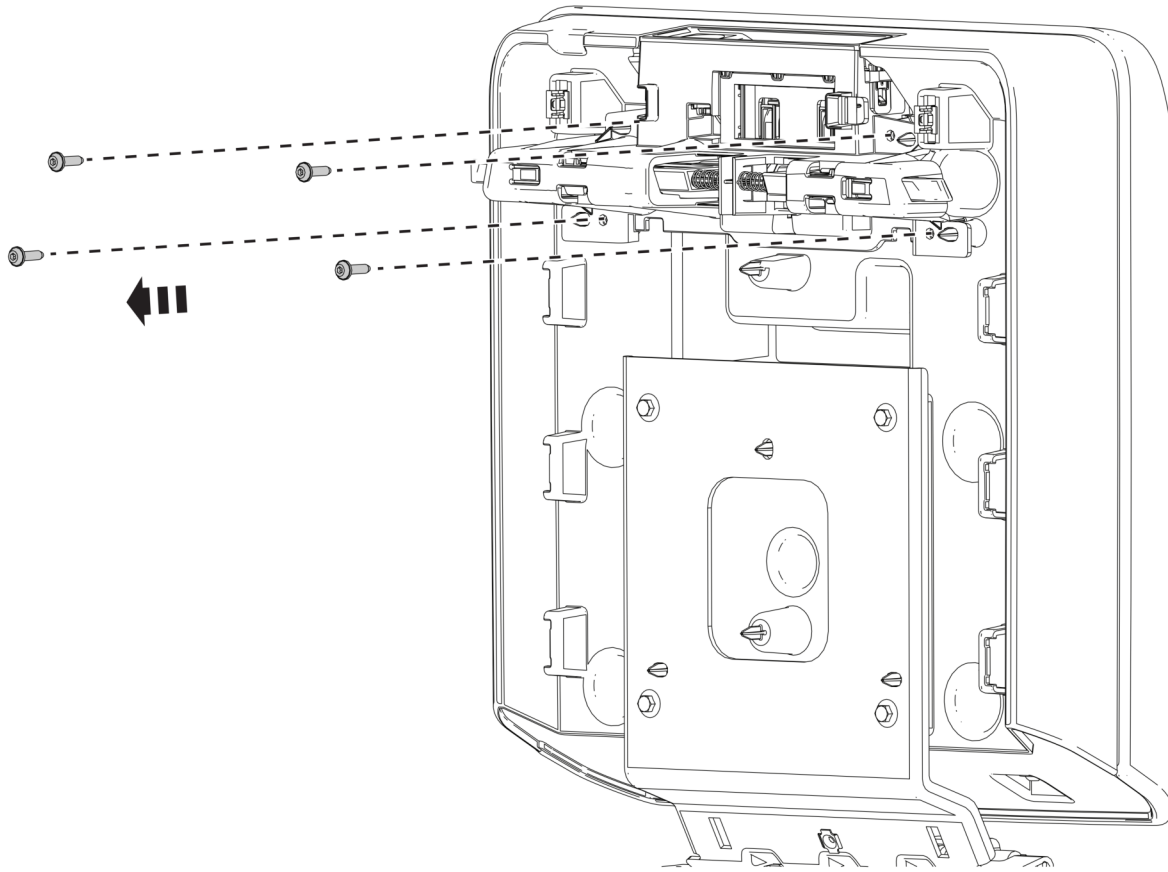
19



20

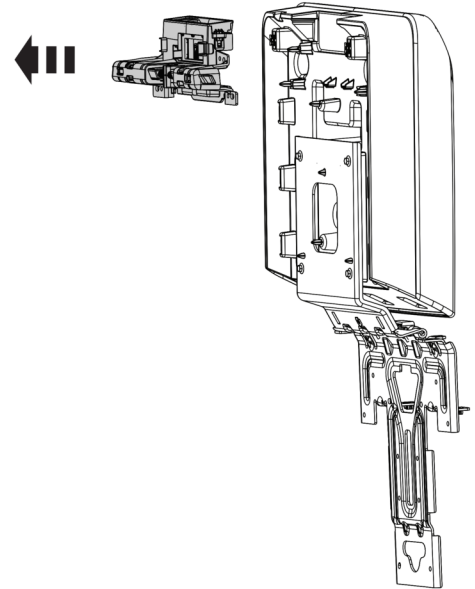


T20

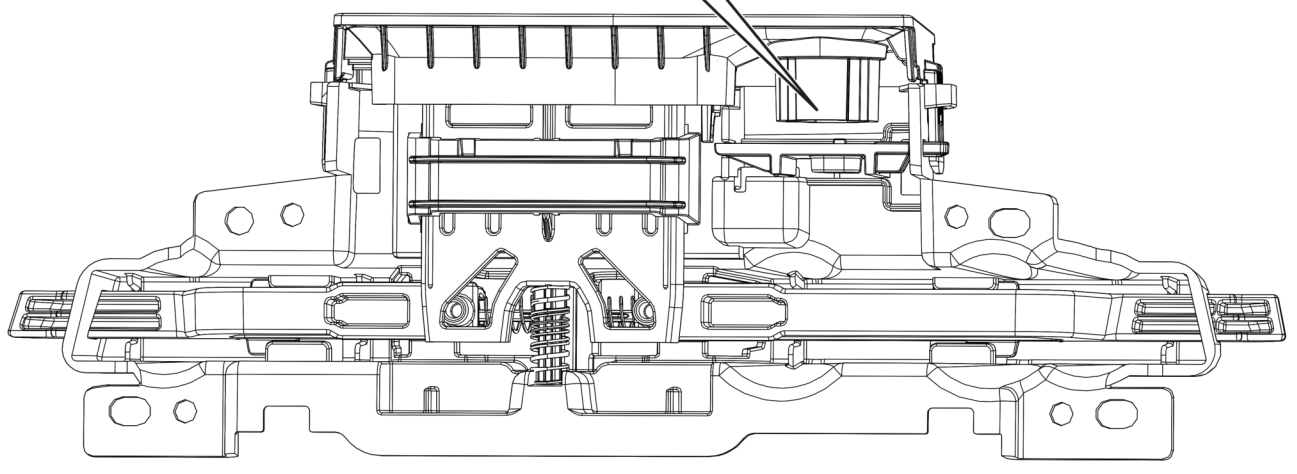
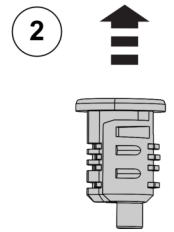
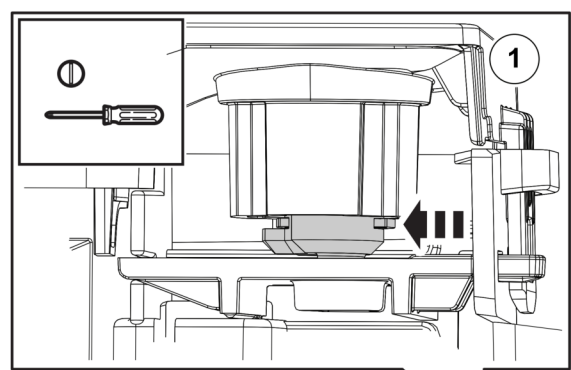


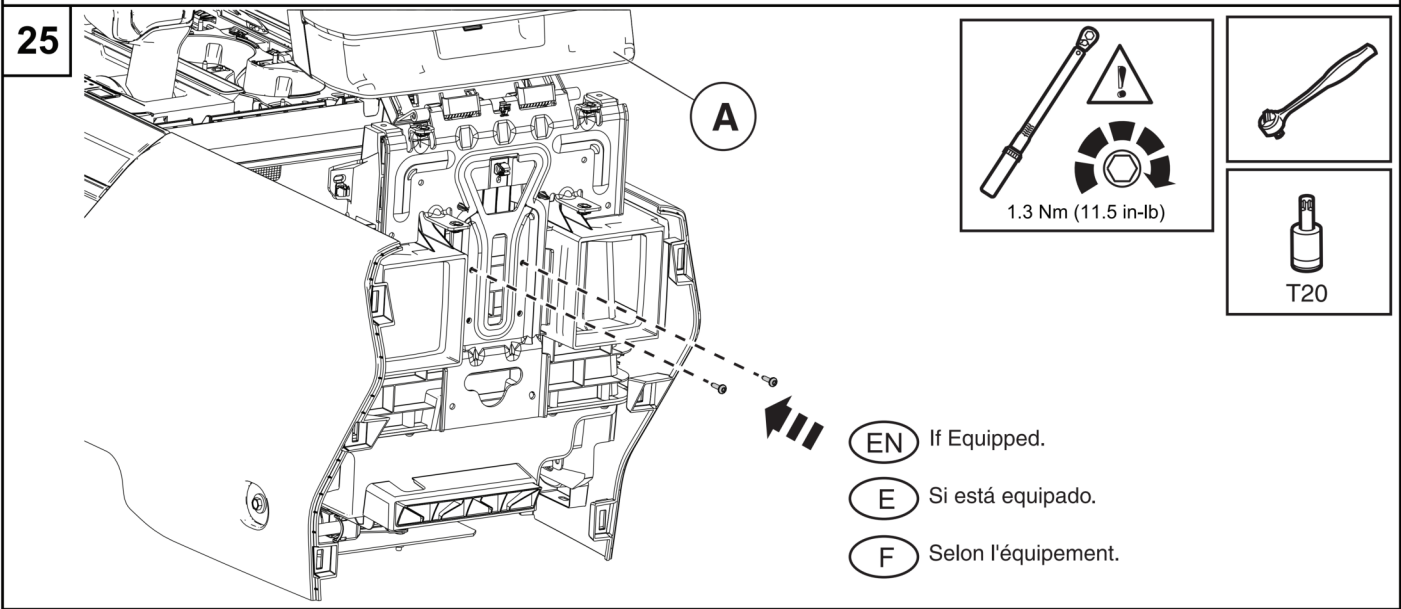
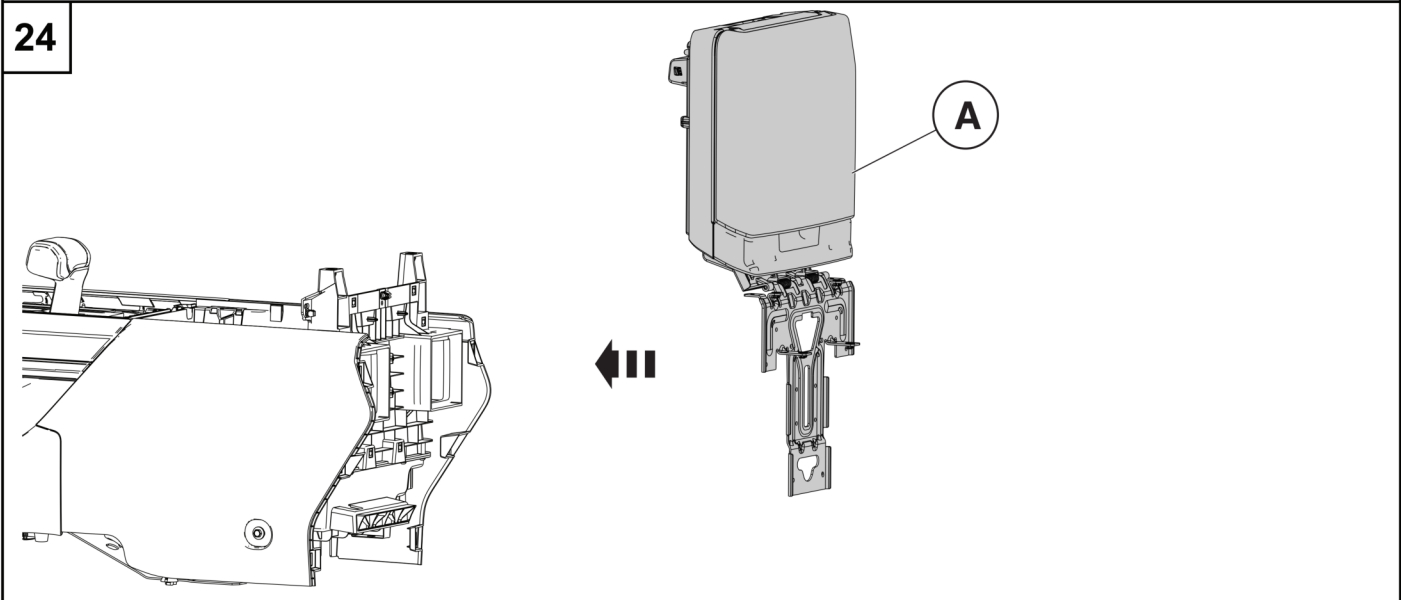
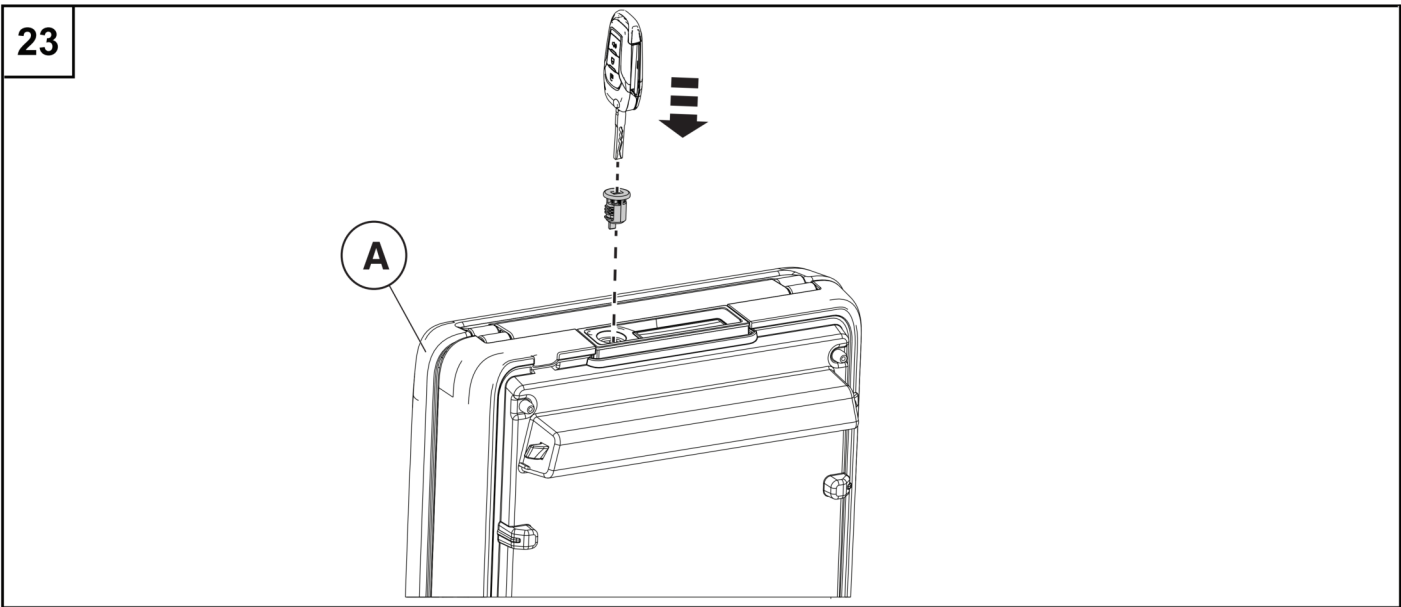


21

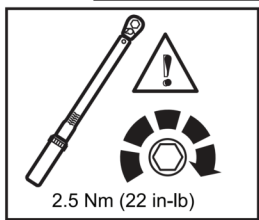
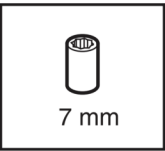
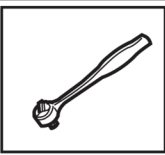
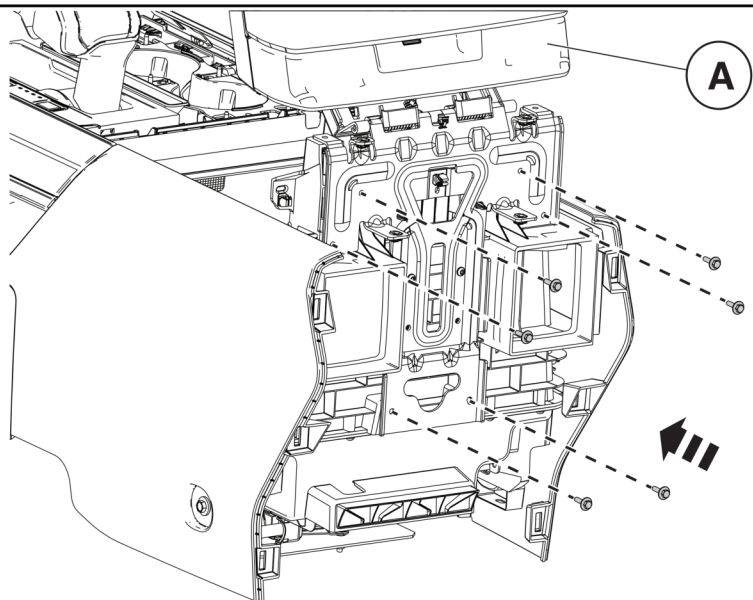


22

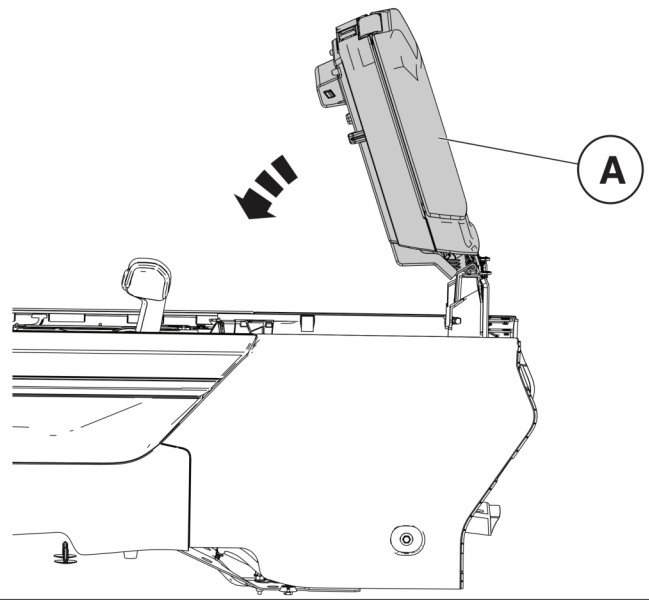




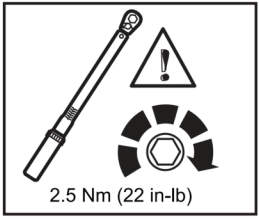
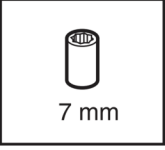
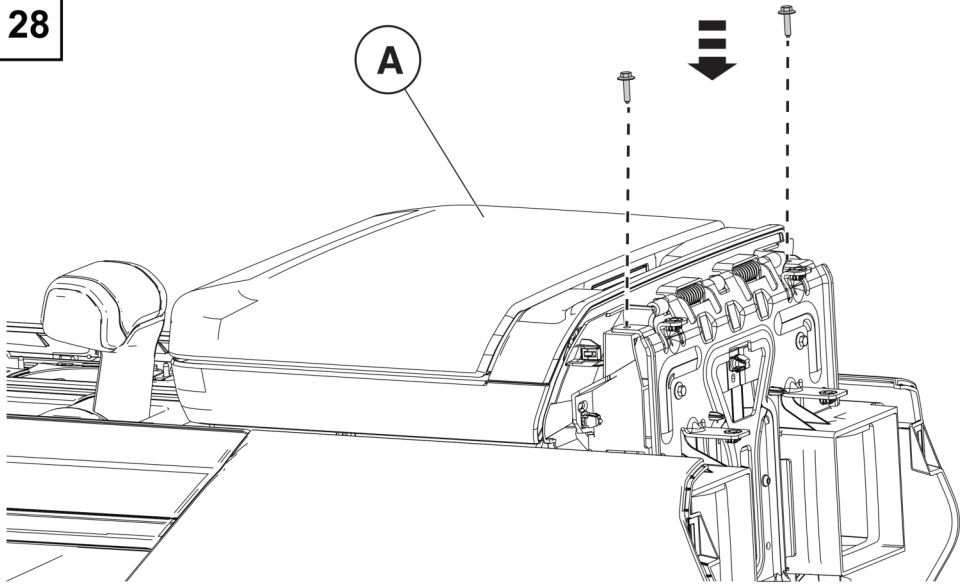
26



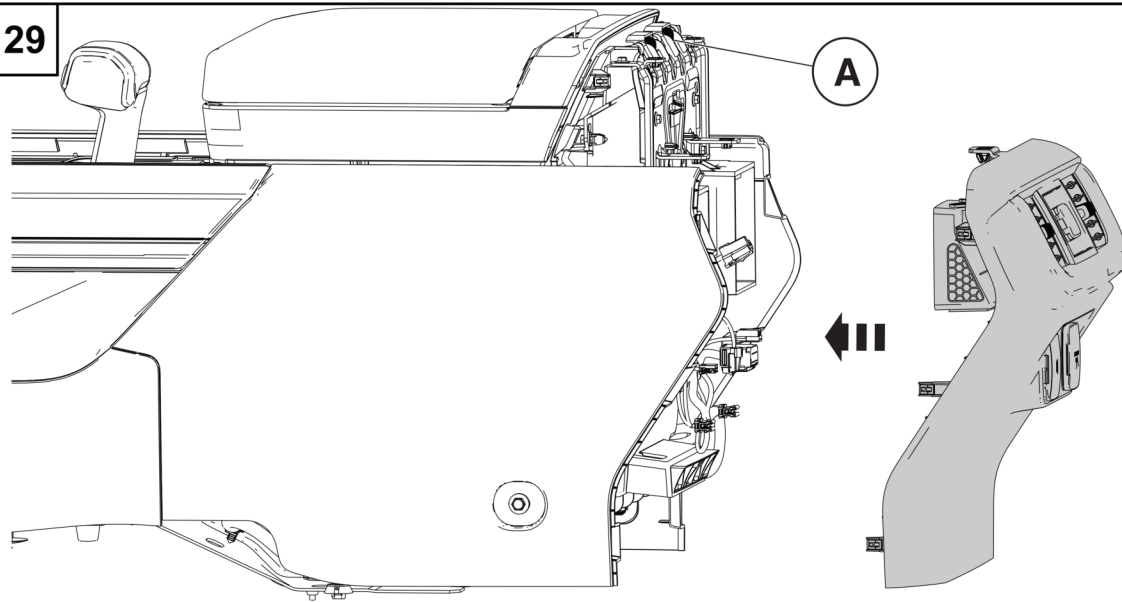
27



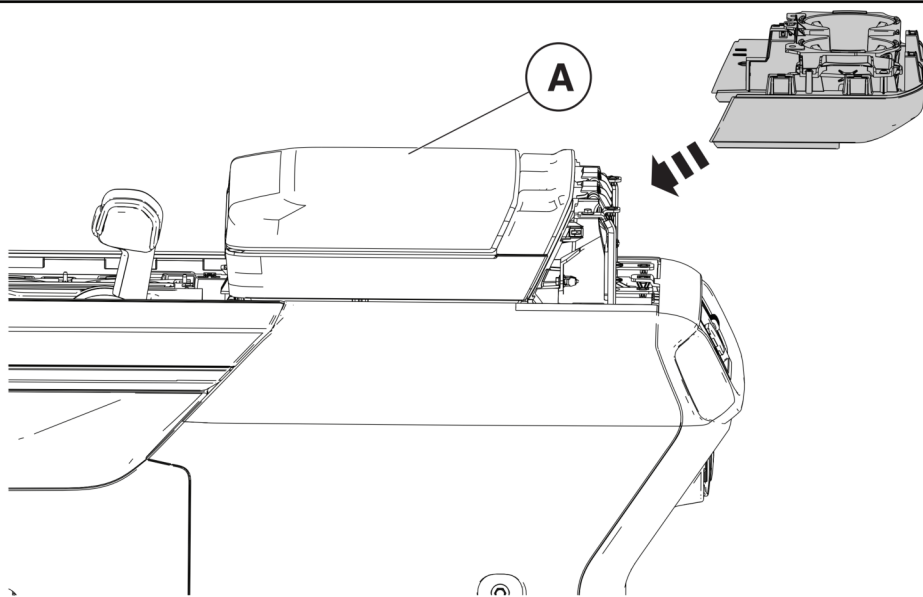
28



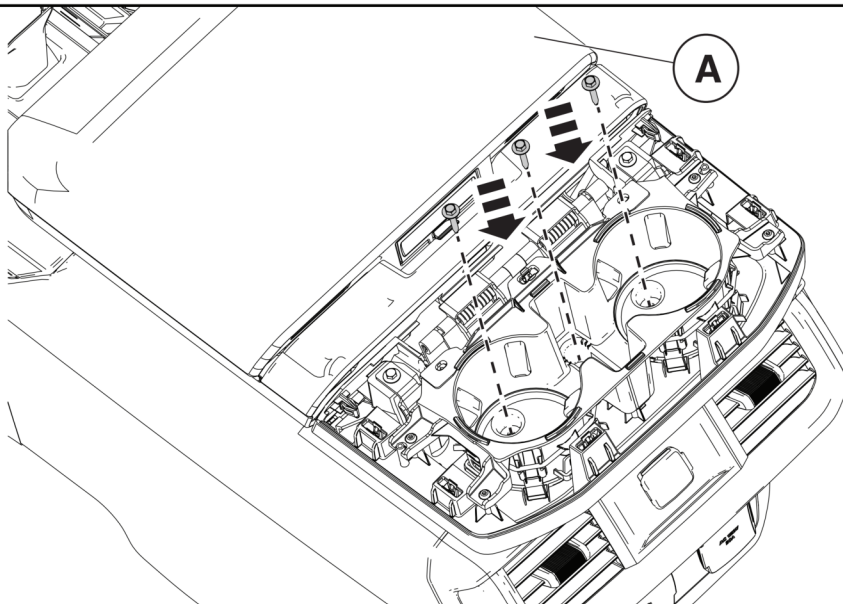
29



30



31

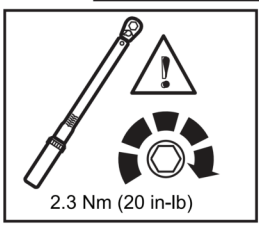
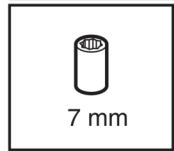
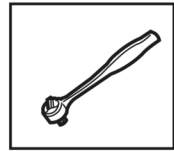
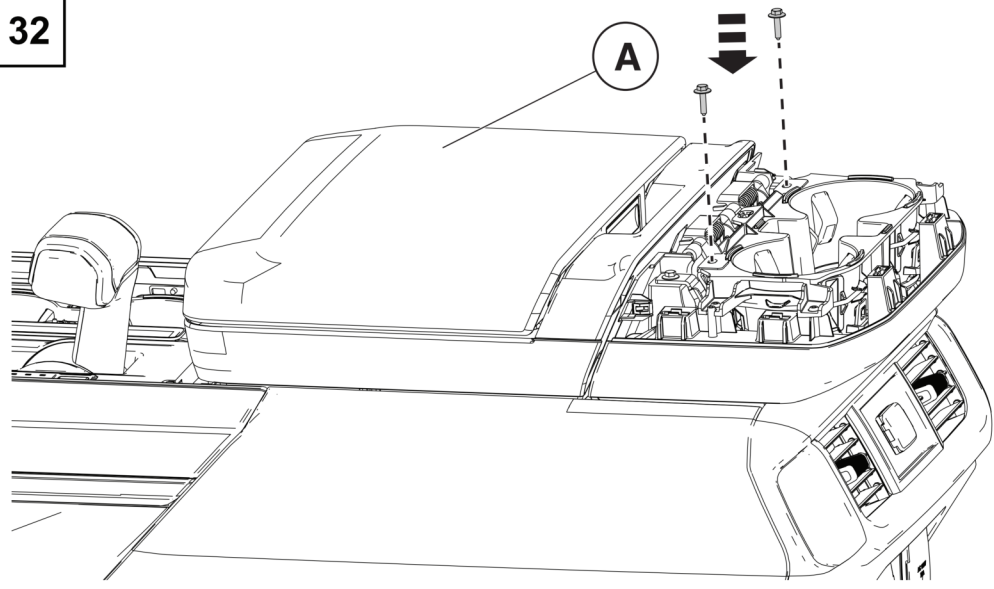


7 mm

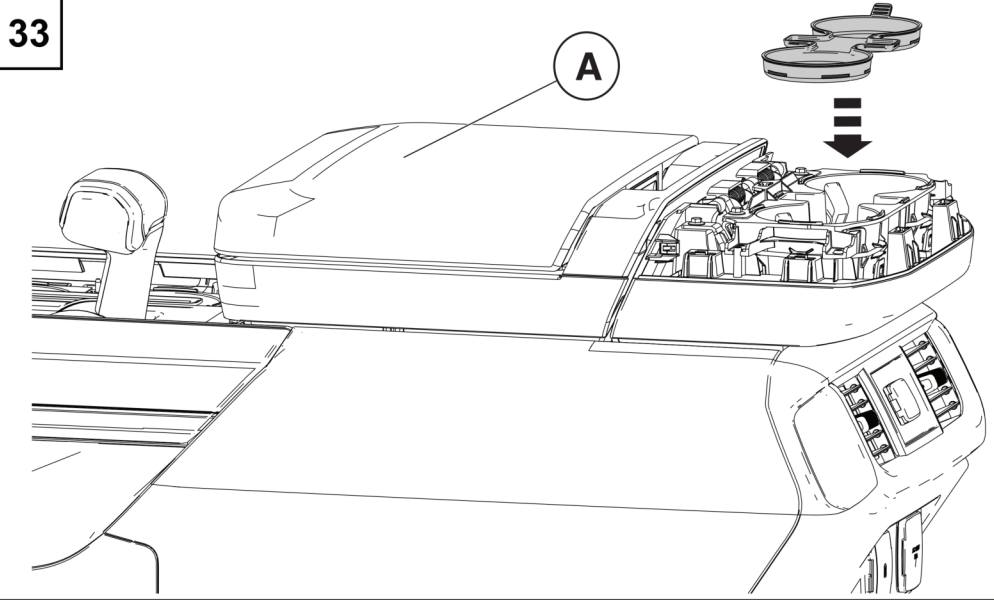


2.3 Nm (20 in-lb)

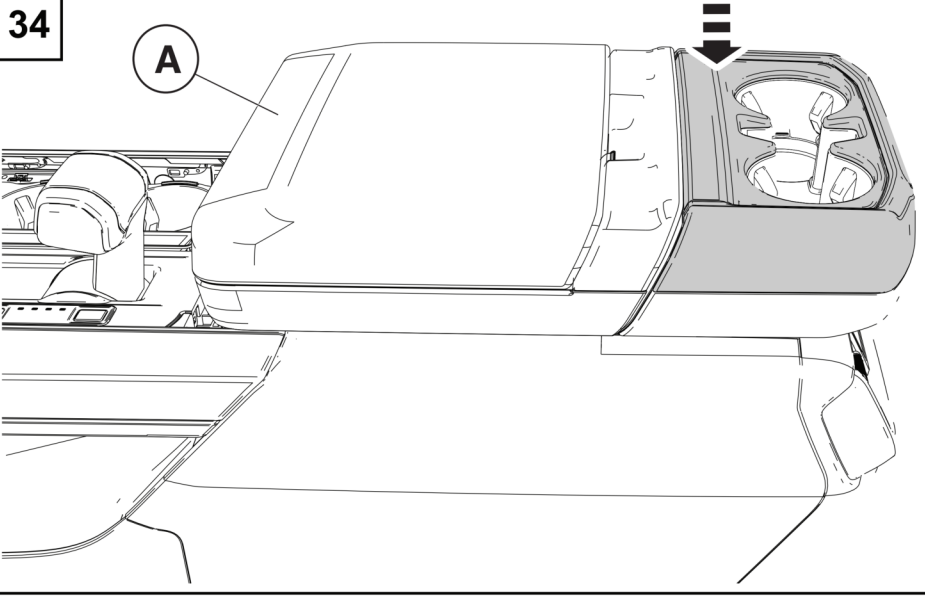
32



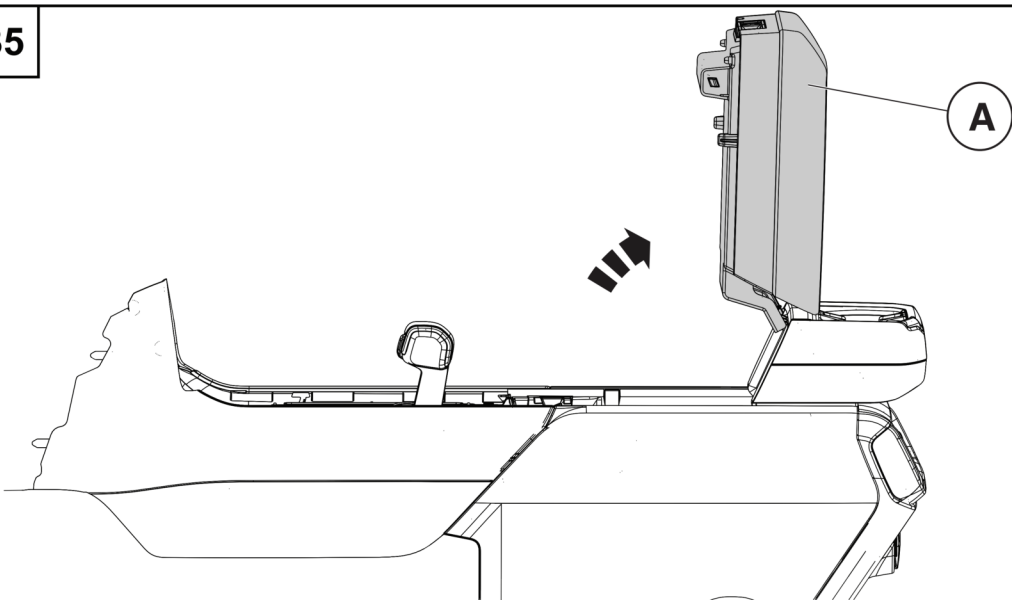
33



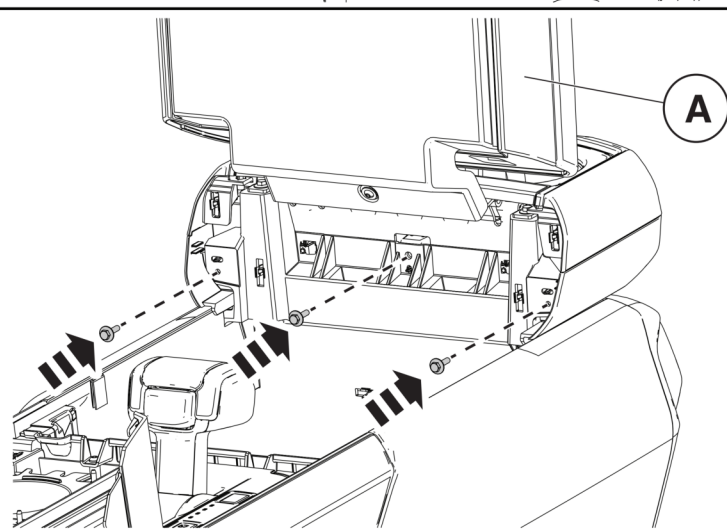
34



35

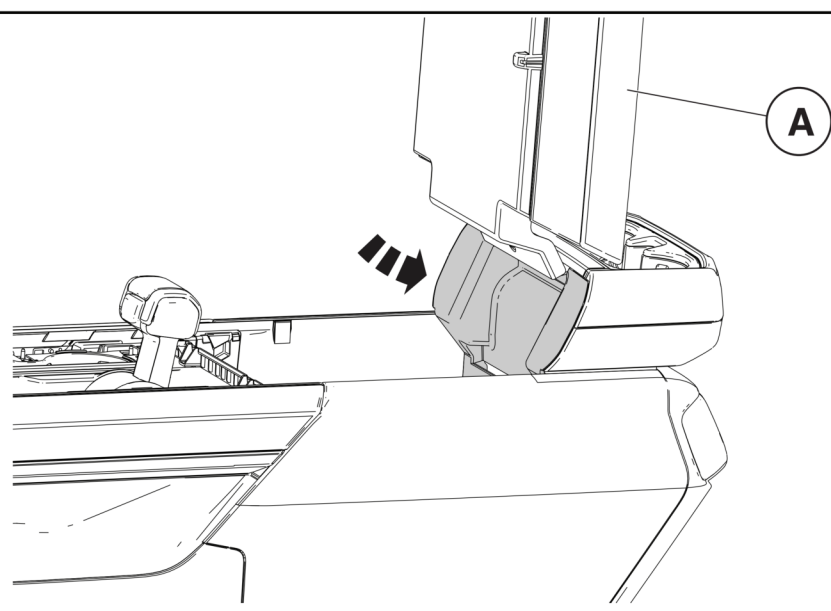


36



 7 mm
 2.3 Nm (20 in-lb)

37



38

