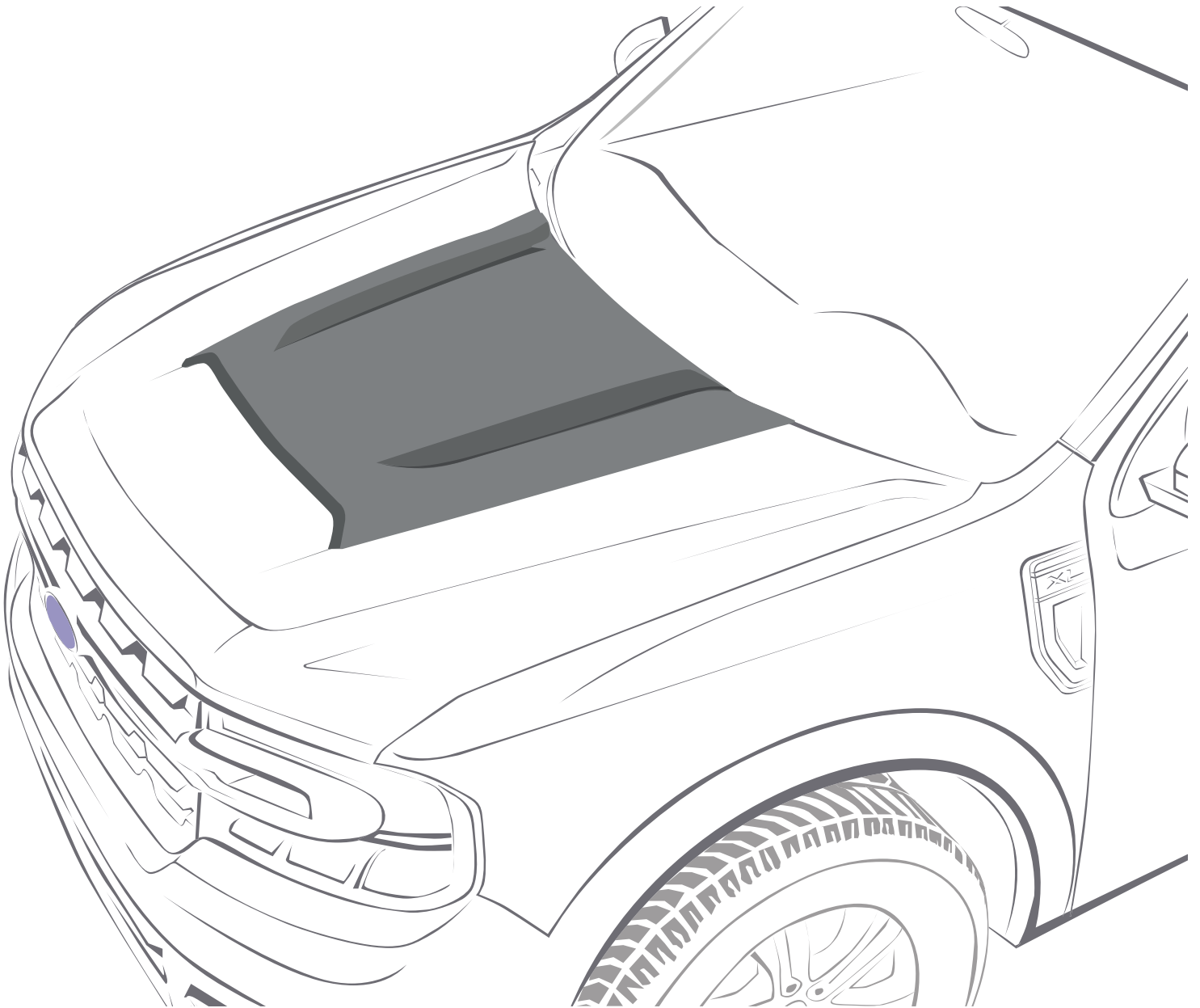




MAVERICK 2022

HOOD SCOOP

PART / PARTE / PIÈCE #: FO35D01



INSTALLATION MANUAL
MANUAL DE INSTALACIÓN
GUIDE D'INSTALLATION

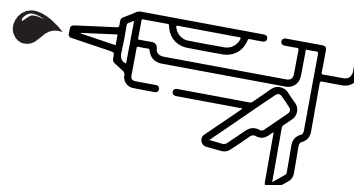
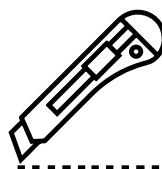


ENGLISH / ESPAÑOL / FRANÇAIS



MAVERICK 2022

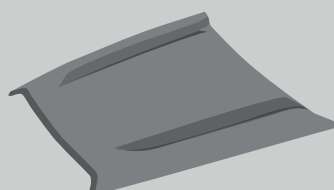
TOOLS / HERRAMIENTAS / OUTILS



CHECK LIST / CONTENIDO DEL KIT / CONTENU DU KIT

A

HOOD SCOOP
PART / PARTE / PIÈCE #:
FO35D01



1 PC

B

POLYURETHANE ADHESIVE
ADHESIVO DE POLIURETANO
SCÉLLANT POLYURÉTHANE



1 PC

2



WARNING!

Do not install Hood Scoops or other Body Parts directly Over Wrapped areas. Before installation of the parts, you must leave at least a 1/4" (6 mm) perimetral clearance "Free from Vinyl" surrounding the part, before Part installation.

Do not install Hood Scoops Over Vinyl or Over Plastic Stripes on the Hood: 3M Adhesive Tape and PUR Adhesive must always be in contact with the Sheet Metal of the vehicle.

Rust Prevention Oils and other Petrol Based Anti Rust Treatments for Vehicles may affect 3M's Double Adhesive Tape and Polyurethane Adhesive performance!



¡ADVERTENCIA!

No instale Hood Scoops u otras piezas directamente sobre áreas forradas con vinilo. Antes de la instalación de cualquier pieza, debe dejar al menos un margen de 1/4" (6 mm) "Libre de vinilo" alrededor de la pieza.

No instale Hood Scoops sobre vinilo o sobre bandas de plástico en el capó: la cinta adhesiva 3M y el adhesivo PUR siempre deben estar en contacto directo con el metal del vehículo.

Los aceites para la prevención de la oxidación y otros tratamientos antioxidantes a base de gasolina para vehículos pueden afectar el rendimiento de la cinta adhesiva doble cara y el adhesivo de poliuretano de 3M.



ATTENTION!

N'installez pas le Hood Scoop ni des autres Air Design accessoires directement sur les zones qui ont été enveloppées de vinyle précédemment. Avant l'installation des pièces, vous devez laisser au moins un dégagement périmétral de 1/4 "(6 mm) sans vinyle autour la pièce.

N'installez pas le Hood Scoop Air Design directement sur des bandes de plastique sur le capot. L'Adhésif 3M et l'adhésif PUR doivent toujours être en contact avec la carrosserie du véhicule.

Les huiles et des autres traitements antirouille à base d'essence pour véhicules peuvent affecter le ruban adhésif et l'adhésif polyuréthane 3M!

BEFORE INSTALLATION / ANTES DE INSTALAR / AVANT L'INSTALLATION



Wash and clean properly
Lave y limpie el vehículo
Lavez et nettoyez le véhicule



The ideal temperature range of the part and the vehicle, 16°C (60°F) a 40°C (104°F) this guarantees a correct assembly.

La temperatura ideal de la pieza y el vehículo, 16°C (60°F) a 40°C (104°F) garantiza ensamble correcto.



It is recommended 2 persons for installation
Se recomiendan 2 personas para la instalación
Il est recommandé 2 personnes pour l'installation

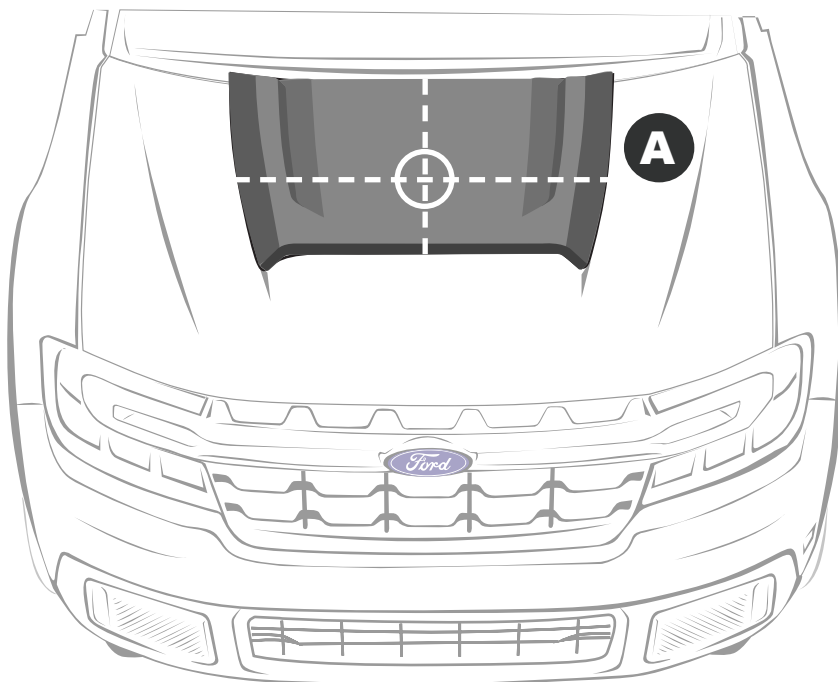
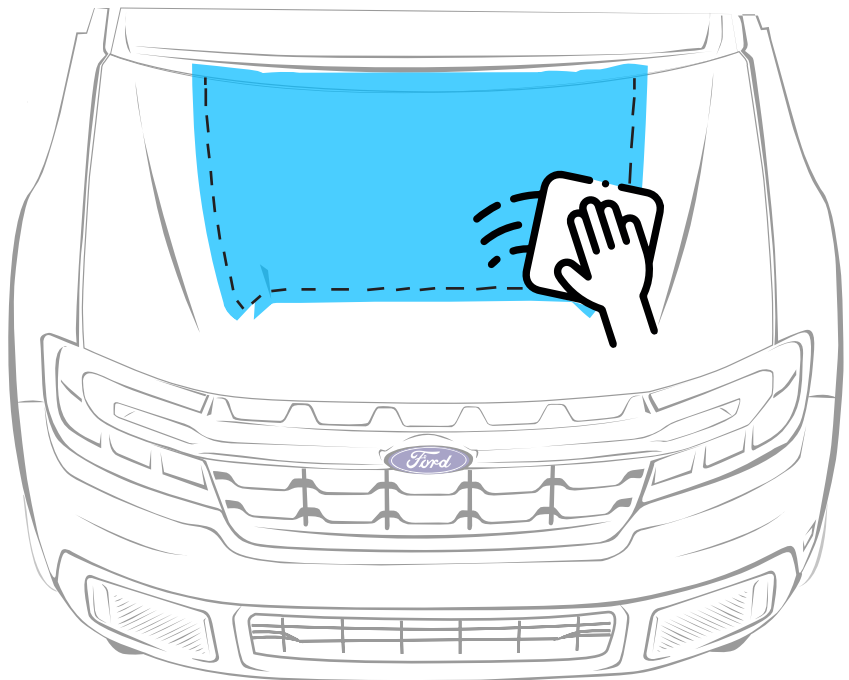
Pour une adhérence optimale, la température de surface et de la pièce doit être située 16°C (60°F) à 40°C (104°F).



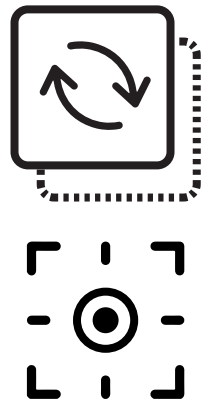
HOOD SCOOP - MAVERICK 2022

INSTALLATION MANUAL / MANUAL DE INSTALACIÓN / GUIDE D'INSTALLATION

1



2



3



Isopropyl alcohol and paper towel
Alcohol isopropílico y toallas de papel
Alcool isopropylique et essuie-tout bleu



Test fit the part
Pre-instale la pieza
Testez l'ajustement



Clean the installation zone. Remove any detergent, wax or detailing residue.

Limpie la zona de instalación. Elimine cualquier residuo de detergente, cera o abrillantadores.

Nettoyez. Enlevez tout résidu de détergent, de cire ou de détail.

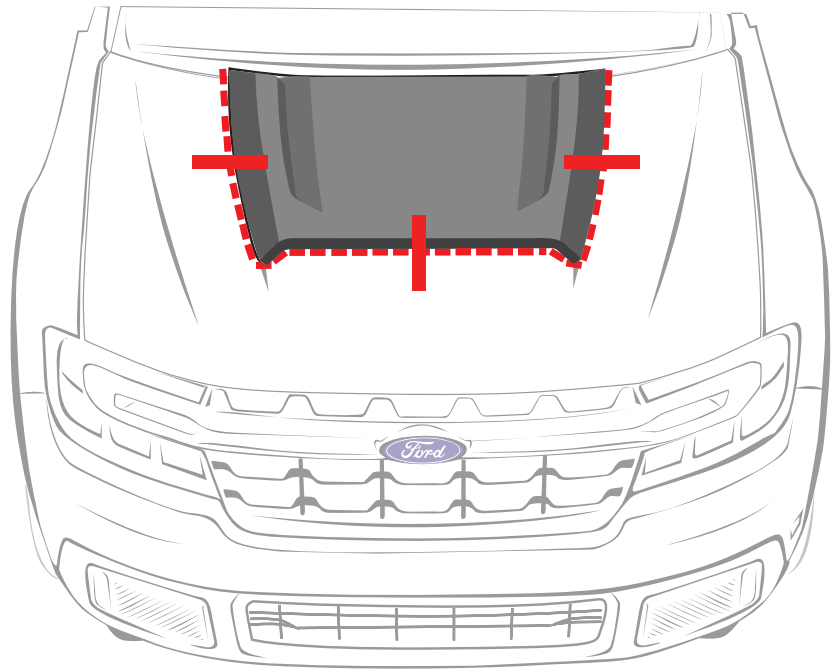
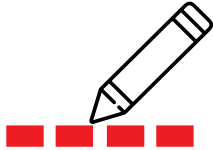


Align and center
Alinee y centre
Alignez et centrez

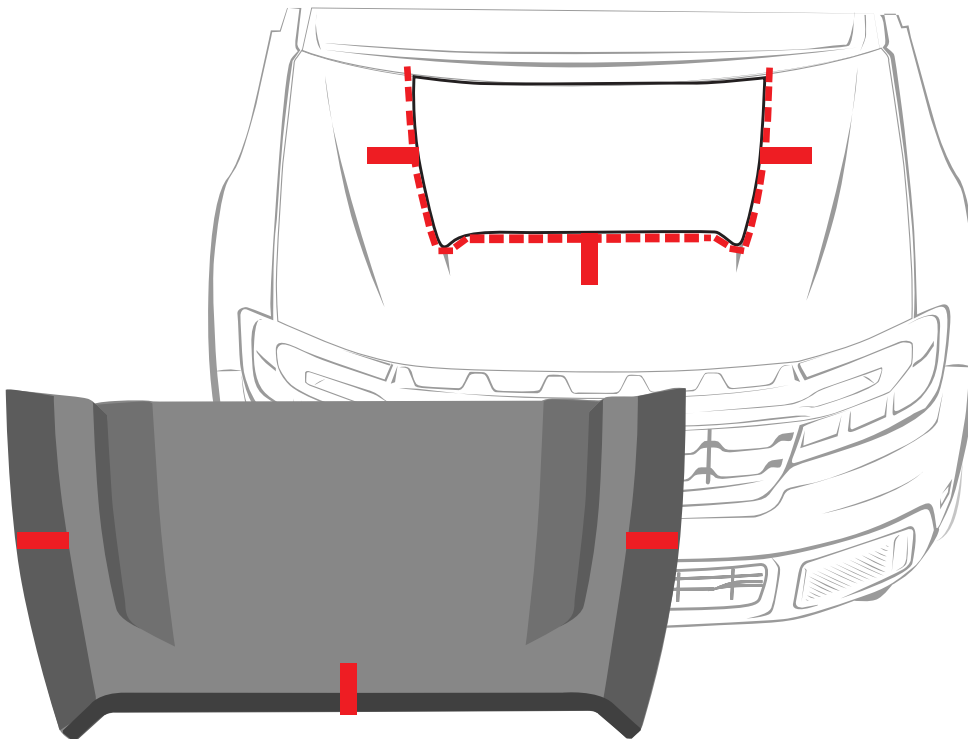


MAVERICK 2022

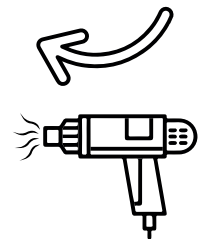
3



4



4



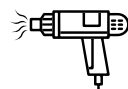
Draw center hash mark with grease pencil on the part and on the vehicle, this will ensure the part will be centered.

Marque con el lápiz de cera la pieza y el vehículo, estas marcas asegurarán que la pieza quede centrada.

Marquez avec le crayon à graisse sur la pièce et sur le véhicule, ces marques assureront que la pièce sera centrée.



Remove the part
Retirez la pièce
Retirez la pièce



Warm surface with heat gun if surface temperature is too cold.

Utilice una pistola de calor si la temperatura de la superficie está demasiado fría.

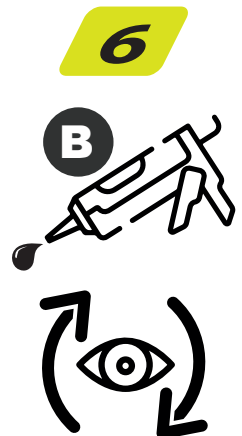
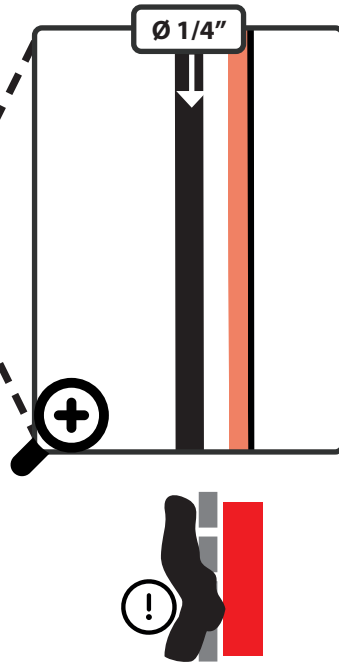
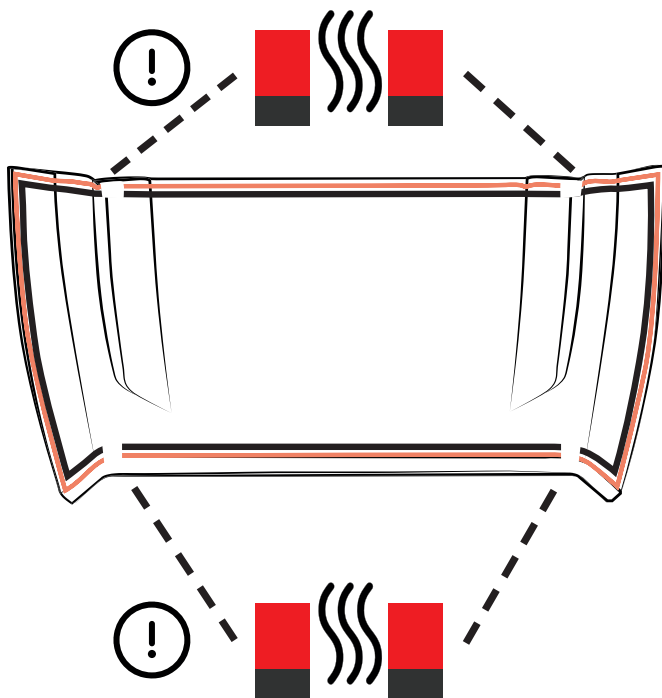
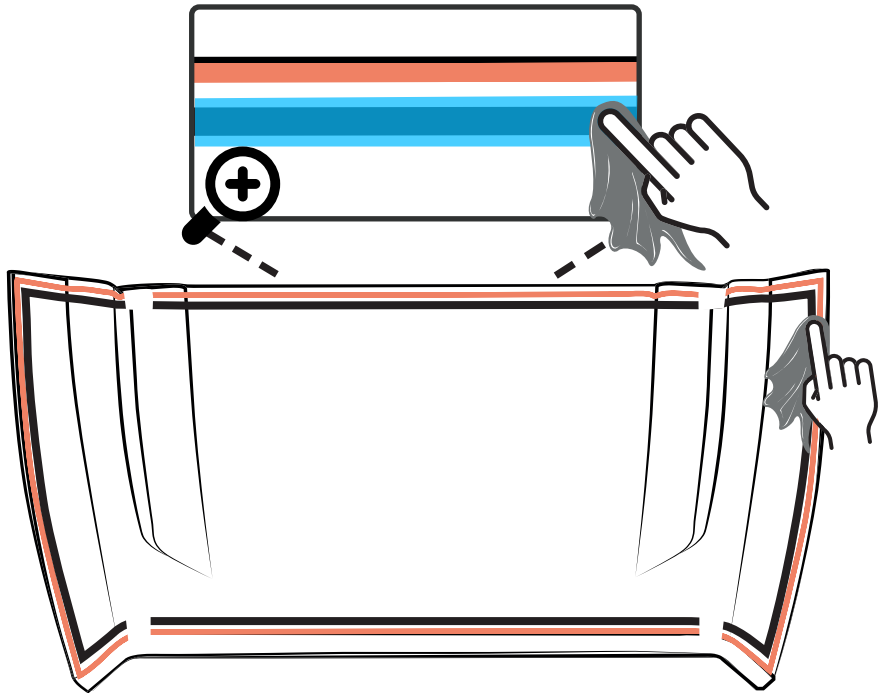
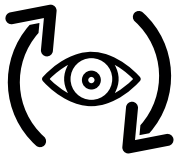
Utilisez un décapeur thermique si la température de surface est trop froide.



HOOD SCOOP - MAVERICK 2022

INSTALLATION MANUAL / MANUAL DE INSTALACIÓN / GUIDE D'INSTALLATION

5



5



Isopropyl alcohol and paper towel
Alcohol isopropílico y toallas de papel
Alcool isopropylique et essuie-tout bleu



Inner view
Vista interior
Vue de l'intérieur



Clean the adhesive channel. Clean thoroughly to ensure proper adhesion.
Limpie el canal interior. Limpie a fondo para asegurar una adhesión adecuada.
Nettoyez la fente d'application. Nettoyez soigneusement pour assurer une bonne adhérence.



Apply polyurethane adhesive
Aplique adhesivo de poliuretano
Appliquez du polyuréthane



Keep open water drains, no adhesive.
Indicated gap 1"
Mantenga los canales de agua libres, sin adhesivo. Apertura mínima 1"
Gardez les drains d'eau ouverts, sans adhésif. L'écart indiqué 1 "

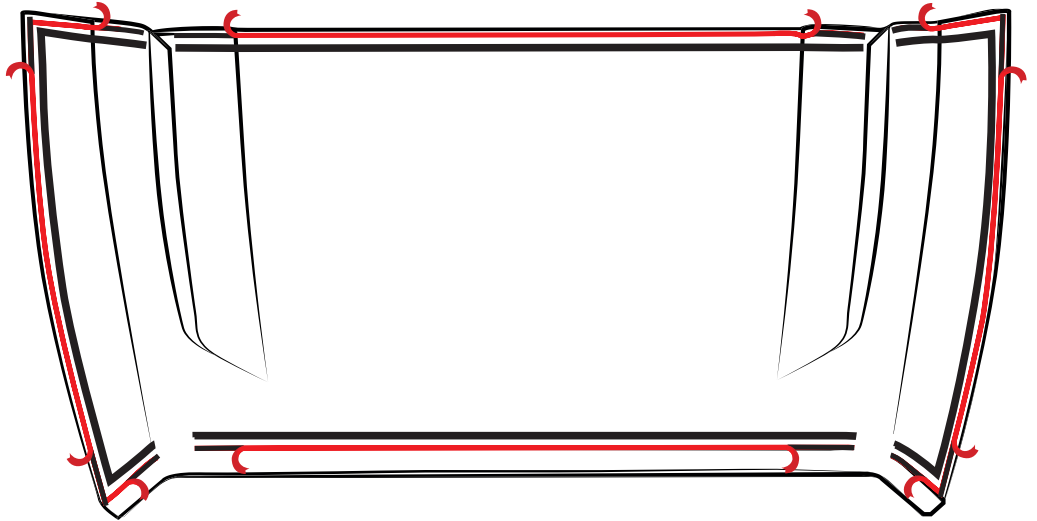


Polyurethane adhesive must never touch the double sided tape
El adhesivo de poliuretano nunca debe tocar la cinta doble cara
Le scellant polyuréthane ne doit jamais toucher le ruban adhésif

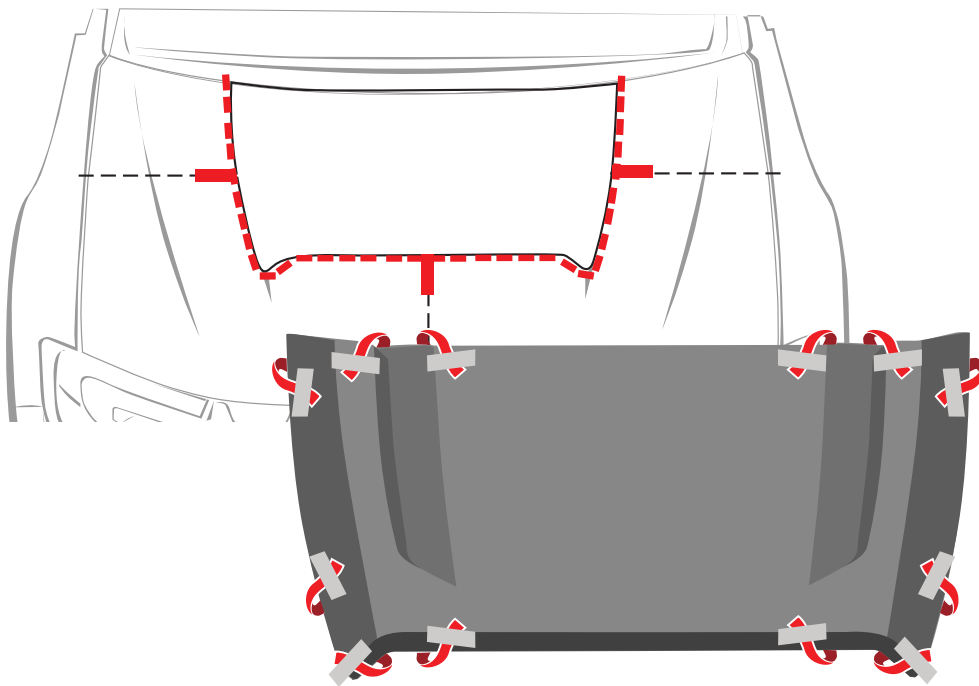


MAVERICK 2022

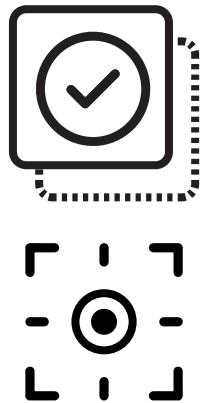
7



6



8



Peel off the liners leads and tape them on the outside

Despegue las puntas del liner y peguelas por fuera

Décollez la pointe de la doublure et collez-les à l'extérieur



Place the part
Coloque la pieza
Placez la pièce



Align and center
Alinee y centre
Alignez et centrez



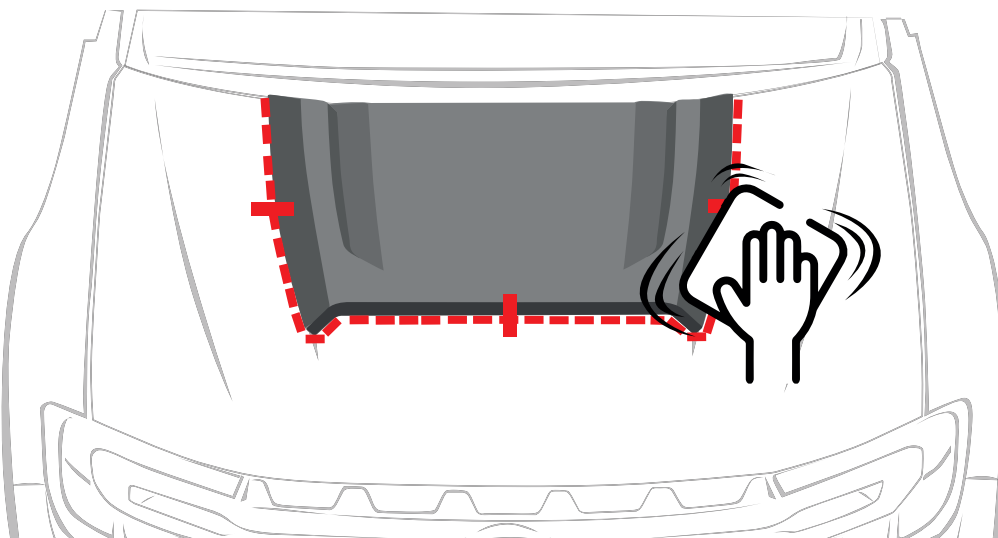
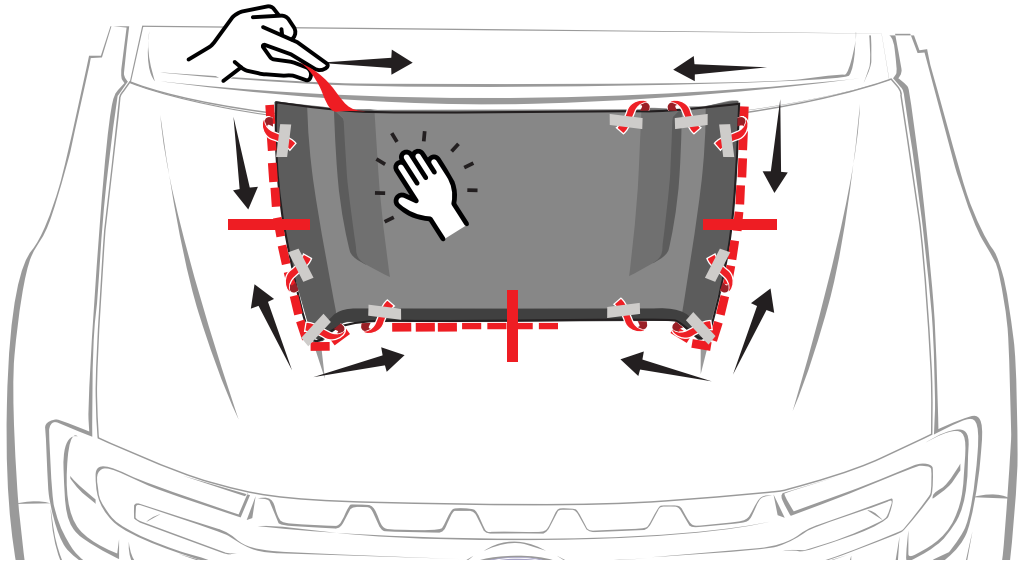
Inner view
Vista interior
Vue de l'intérieur



HOOD SCOOP - MAVERICK 2022

INSTALLATION MANUAL / MANUAL DE INSTALACIÓN / GUIDE D'INSTALLATION

9



10



40 - 50
N/cm²



Remove the liner. Apply light pressure behind the tape tab as it is removed to adhere the tape to the vehicle surface.

Retire el liner. Aplique una ligera presión conforme va retirando el liner para asegurar el contacto de la cinta doble cara con la superficie del vehículo.

Tirez la doublure. Appliquez une légère pression derrière la doublure jusqu'à l'enlever pour coller le ruban à la surface du véhicule.



40 - 50
N/cm²

Press firmly
Presione firmemente
Appuyez fermement



A full surface contact between tape and substrate is important for good adhesion performance.

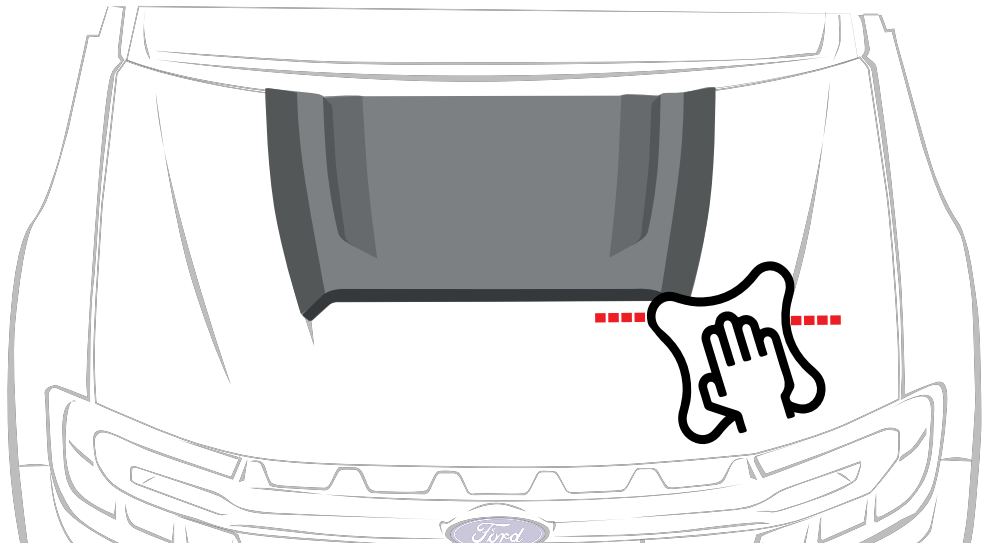
Un pleno contacto entre la cinta y el sustrato es importante para asegurar el desempeño del adhesivo.

Un plein contact entre la bande et le substrat est importante pour le mieux performance de l'adhésif.



MAVERICK 2022

11



8



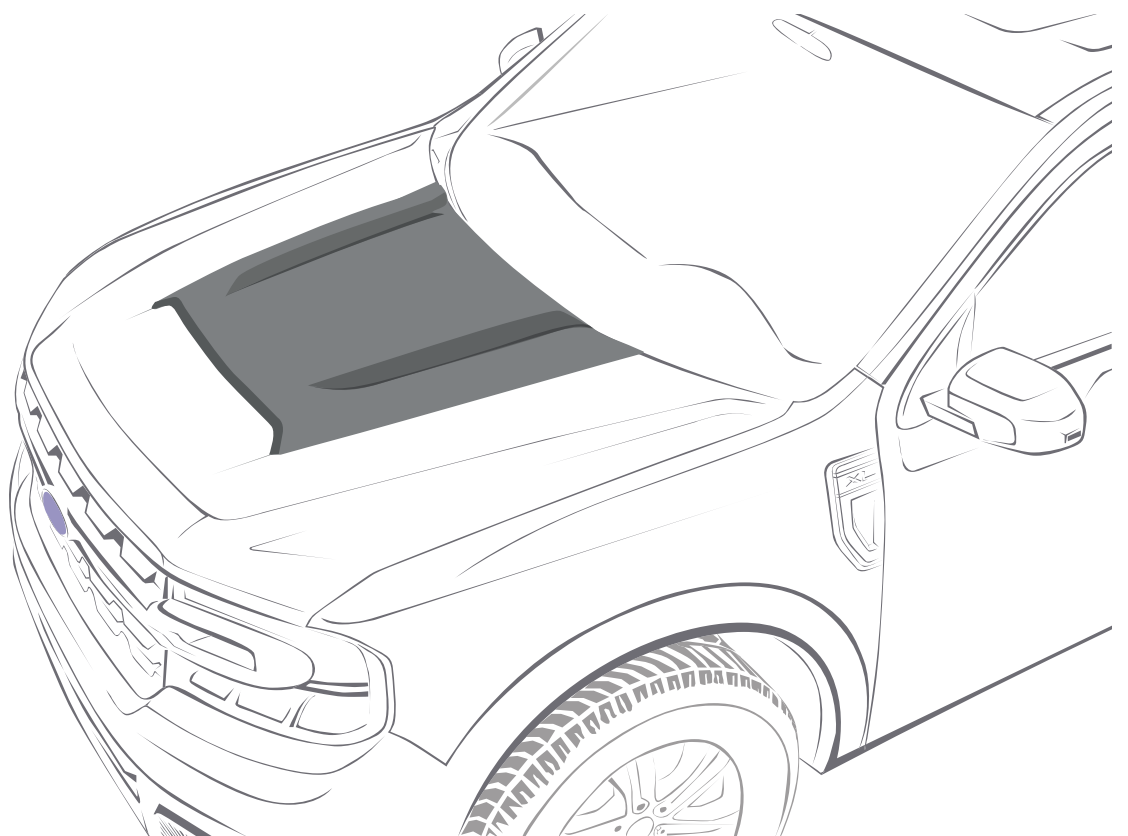
Isopropyl alcohol and paper towel
Alcohol isopropílico y toallas de papel
Alcool isopropylique et essuie-tout bleu



Clean and remove markings
Limpie y retire las marcas
Nettoyez et enlevez les marques

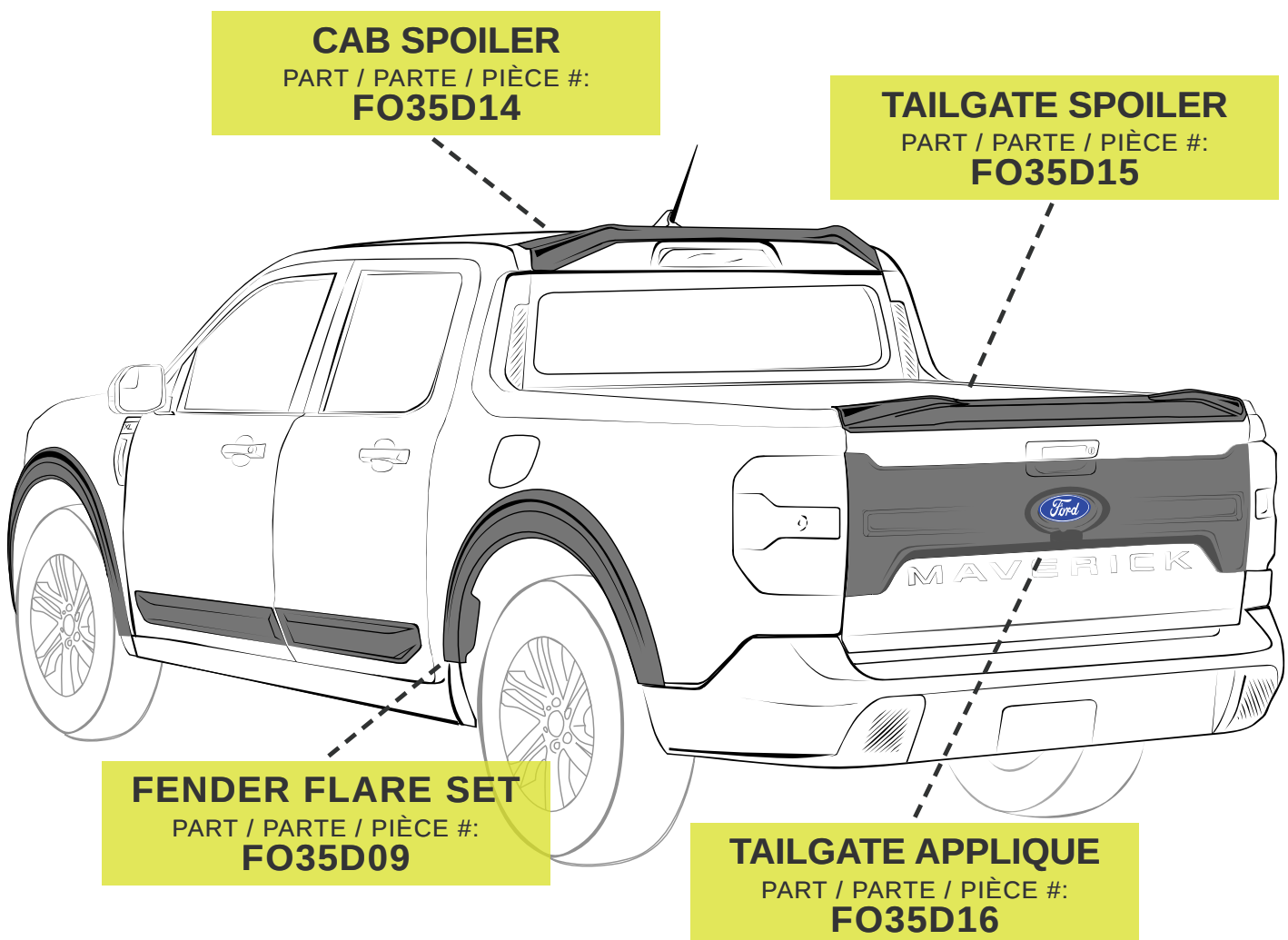
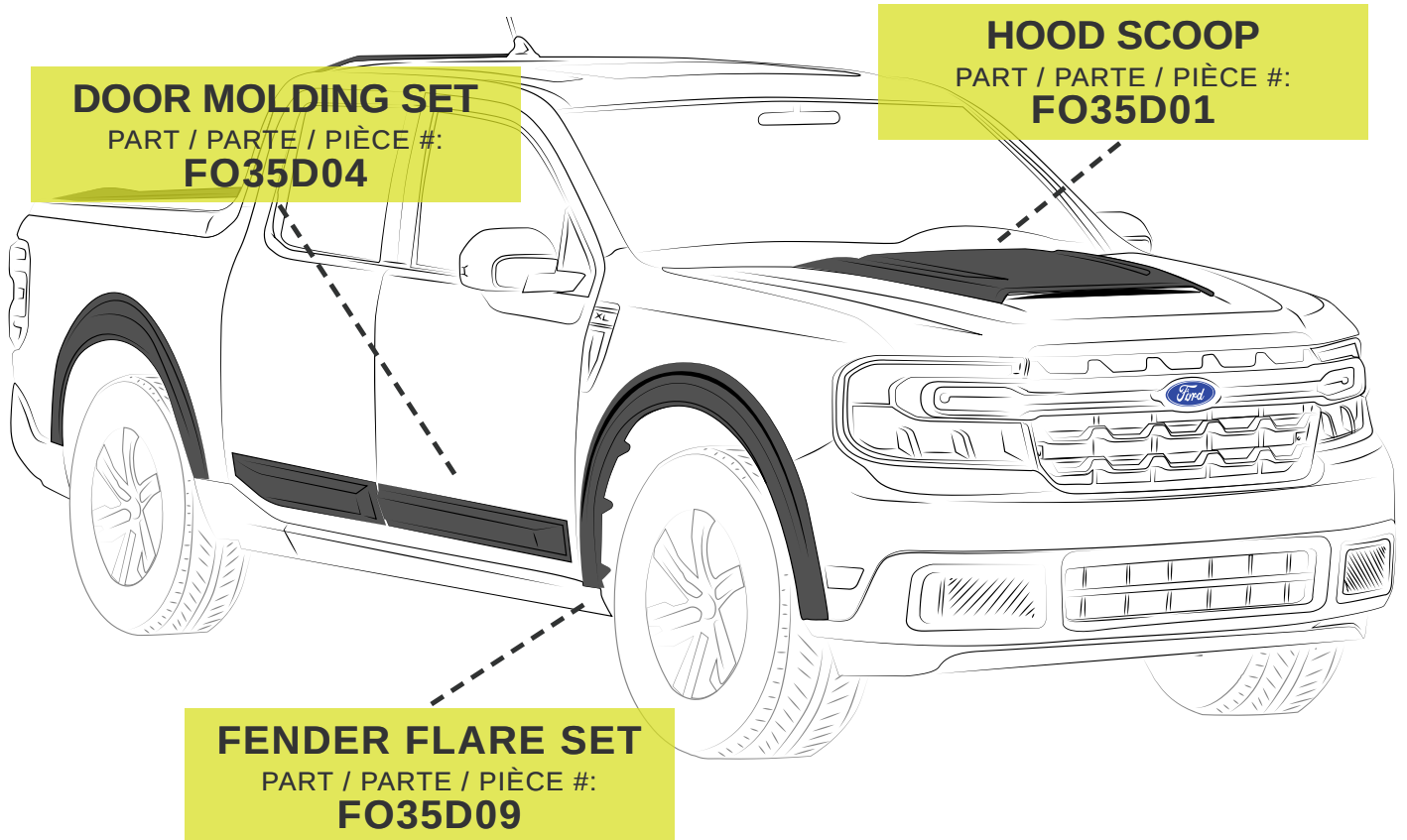


INSTALLED PART
PIEZA INSTALADA
PIÈCE INSTALLÉE



FULL BODY KIT - MAVERICK 2022

IMPROVE YOUR VEHICLE / MEJORA TU VEHÍCULO / AMÉLIOREZ VOTRE VÉHICULE





LIMITED WARRANTY

All Ford part numbers provided by AIR DESIGN USA LLC are warranted to be free from defects in materials or workmanship on products properly installed per the installation instructions provided with the product. This warranty covers repair or replacement of any defective product at no charge during the applicable warranty period listed below. Labor for replacement or service of defective product is not paid or reimbursed by AIR DESIGN USA LLC.

WARRANTY PERIOD		
	USA	Outside USA
Product which appears on New Vehicle Monroney Label (window stickers)	Coverage which matches new vehicle warranty--- Ford - 3 years or 36,000 miles whichever comes first; Lincoln 4 years or 50,000 miles whichever comes first	Coverage which matches new vehicle warranty--- Ford - 3 years or 60,000 kilometers whichever comes first; Lincoln 4 years or 80,000 km whichever comes first.
Part purchased and installed during or after the original vehicle warranty	Whichever of the following options which provides the greater benefit to the customer: 1) 2 years / unlimited miles or 2) The remainder of the new vehicle warranty	Whichever of the following options which provides the greater benefit to the customer: 1) 2 years / unlimited kilometers or 2) The remainder of the new vehicle warranty

This limited warranty does not cover any damage, defect or malfunction caused by misuse, abuse, accident, improper installation, modification or improper or lack of maintenance. Incidental and consequential damages are not recoverable under this warranty. This warranty offers you specific legal rights. You may have additional or other rights as which vary from vary from state to state or province to province.

If you experience a warranty issue with this product please visit your Ford dealer. If the repair is covered by the warranty above and completed by the dealership, labor is also covered by Ford -- Ford Warranty and Policy -- Section 3

Note to dealer:

Ford dealers should contact Air Design USA LLC by phone at: **+1 (760) 435 0095** and ask to speak to the warranty administrator or by email to: **billy@airdesignusa.com**



GARANTÍA LIMITADA

Todos los números de parte de Ford provistos por Air Design USA, LLC están cubiertos contra defectos en los materiales y en la fabricación de los productos que hayan sido instalados correctamente y de conformidad con las instrucciones de instalación proporcionadas con el producto.

Esta garantía cubre la reparación o el reemplazo de cualquier producto defectuoso sin cargo durante el periodo de garantía como se indica a continuación. La mano de obra para reemplazar el producto defectuoso no serán pagados o reembolsados por Air Design USA, LLC.

PERIODO DE LA GARANTÍA		
	EN LOS ESTADOS UNIDOS	FUERA DE ESTADOS UNIDOS
Productos que aparecen en la etiqueta de New Vehicle Monroney (en el adherible de la ventana)	Será la misma cobertura que los vehículos nuevos - Ford - 3 años o 36,000 millas, cualquiera que ocurra primero; Lincoln, 4 años a 50,000 millas, cualquiera que ocurra primero.	Será la misma cobertura que los vehículos nuevos - Ford - 3 años o 60,000 kms, cualquiera que ocurra primero, Lincoln, 4 años o 80,000 kms, cualquiera que ocurra primero.
Parte comprada e instalada durante o después de la garantía del vehículo.	Cualquiera de las siguientes opciones que provea el mayor beneficio al cliente: 1) 2 años / millas ilimitadas ó 2) El restante de la garantía como nuevo vehículo.	Cualquiera de las siguientes opciones que provea el mayor beneficio al cliente: 1) 2 años / millas ilimitadas ó 2) El restante de la garantía como nuevo vehículo.

Esta garantía limitada no cubre los daños o defectos causados por mal uso, abuso o accidente, instalación incorrecta, modificación o mantenimiento incorrecto. Daños incidentales o como consecuencia no están cubiertos bajo esta garantía.

Esta garantía le ofrece a usted derechos específicos legales. Usted puede tener otro tipo de derechos que pueden variar de estado a estado.

Si usted experimenta un problema que amerite garantía con estos productos por favor acuda a su concesionario Ford. Si la reparación está cubierta por esta garantía, la mano de obra estará cubierta también por Ford.

---Ford Warranty and Police-Section 3

Aviso al concesionario:

Los concesionarios Ford podrán contactar Air Design USA, LLC por teléfono al: **+1 (760) 435 0095** y pregunte por el encargado de garantías, o bien escriba un correo electrónico a:

billy@airdesignusa.com



GARANTIE LIMITÉE

Tous les numéros de pièce Ford fournis par Air Design USA LLC sont garantis contre les défauts de matériaux ou de fabrication sur des produits correctement installés conformément aux instructions d'installation fournies avec le produit.

Cette garantie couvre la réparation ou le remplacement de tout produit défectueux sans frais pendant la période de garantie applicable indiquée ci-dessous. Des travaux pour le remplacement du service de produit défectueux ne sont pas payés ou remboursés par Air Design USA LLC.

PERIODE DE LA GARANTIE		
	USA	Outside USA
Produit qui apparaît sur l'étiquette de New Monroney (autocollant de fenêtre)	La même couverture pour des véhicules neufs--- Ford - 3 ans ou 36,000 miles, la première selon le cas; Lincoln 4 ans ou 50,000 miles, la première selon le cas.	La même couverture pour des véhicules neufs--- Ford - 3 ans ou 60,000 km, la première selon le cas; Lincoln 4 ans ou 80,000 km, la première selon le cas.
Partie acheté et installé pendant ou après la garantie d'origine du véhicule	Celle des options suivantes qui fournit le plus grand avantage pour des clients : 1) 2 ans / miles illimités Ou 2) Ce qui reste de la garantie du véhicule neuf	Celle des options suivantes qui fournit le plus grand avantage pour des clients : 1) 2 ans / km illimités Ou 2) Ce qui reste de la garantie du véhicule neuf

Cette garantie limitée ne couvre pas les dommages, des défauts ou des dysfonctionnements causés par des mauvaises utilisations, des accidents, des mauvaises installations, des modifications ou manque de maintenance. Des dommages indirects ne sont pas recouvrables en vertu de la présente garantie.

Cette garantie vous offre des droits légaux spécifiques. Vous pouvez avoir des droits supplémentaires qui varient selon chaque province.

Si vous rencontrez un problème de garantie avec ce produit veuillez consulter votre concessionnaire Ford. Si la réparation est couverte par la garantie ci-dessus, le travail de réparation est également couvert par Ford --- Ford Warranty and Police- Section 3

Avis aux concessionnaires:

Les concessionnaires Ford pourront se communiquer avec Air Design USA LLC par téléphone au: **+1 (760) 435 0095** et demandez à parler avec l'administrateur des garanties ou par e-mail à:

billy@airdesignusa.com